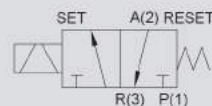


LV290系列

固定式电磁阀/3通直通式



型号表示方法

LV 290 - 4 E - M5

固定式阀门

为了保证在瞬时通电的状态下固定式电磁阀也不发生错误运行,请在SET线圈长时通电时认可RESET线圈的瞬时通电。(10 ms 以上)

固定式电磁阀在RESET状态 (A→R)下出厂,但是运送过程中外部的冲击和震动可能会导致其停在SET状态,请务必确认。

接管口径

-	无serverbass
M5	有serverbass

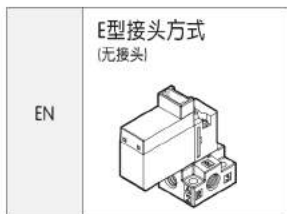
使用型号

-	标准型
V	真空型

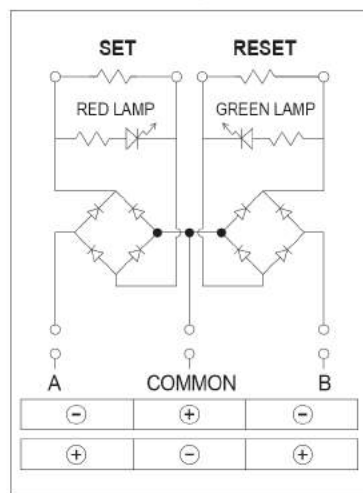
规定电压

4	DC 24V
---	--------

配线方式



指示灯, 短路保护回路



接头型号表示方法

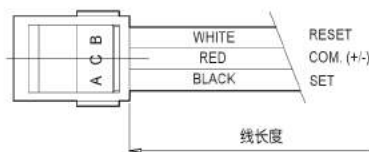
CA3 - V4 - 6

规定电压

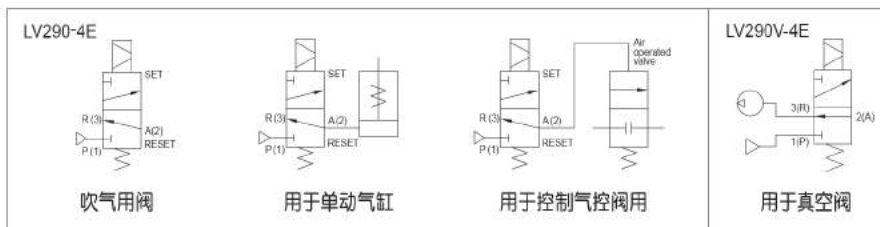
V4	DC 24V
----	--------

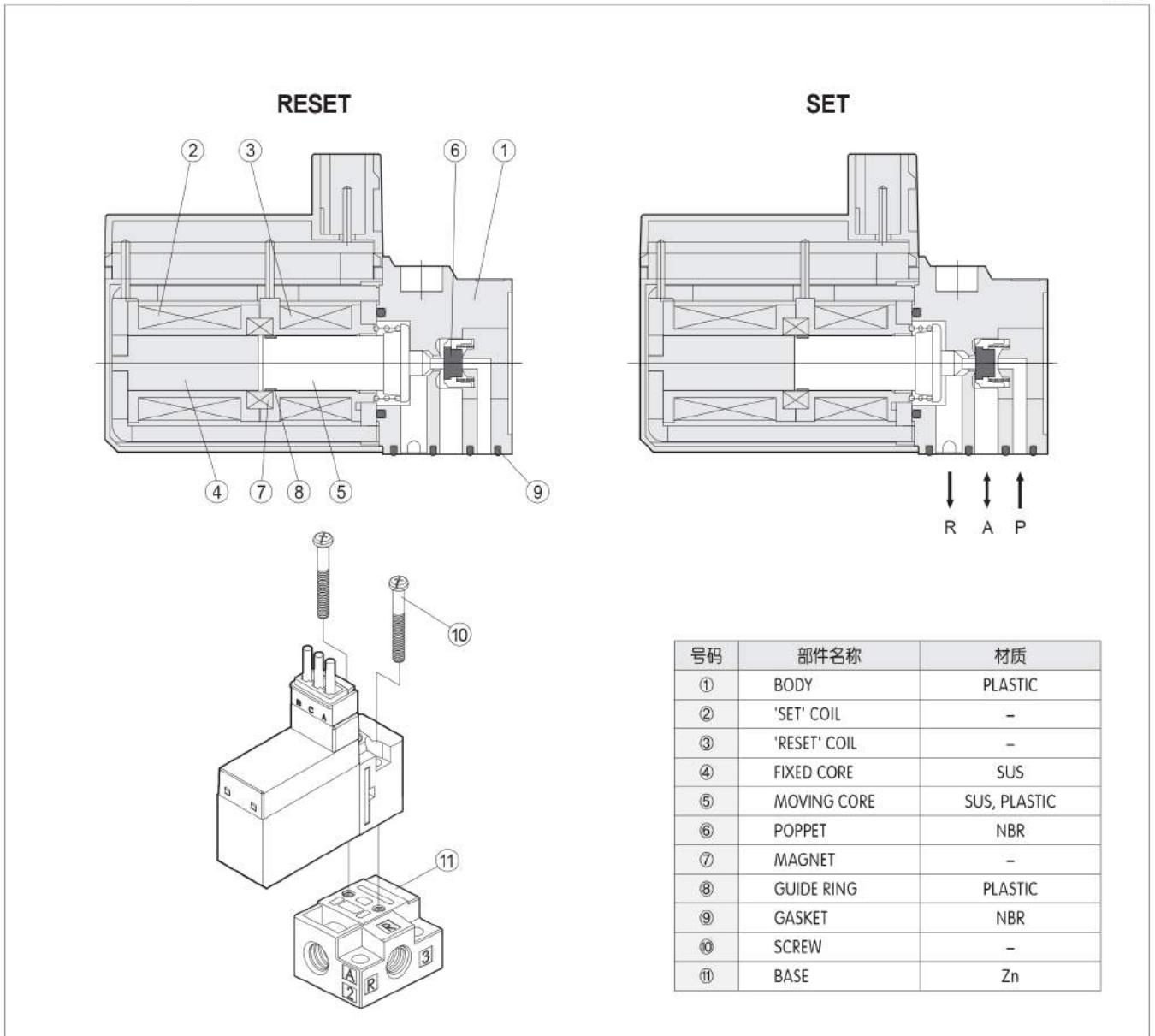
线长度

-	300 mm
6	600 mm
10	1,000 mm



使用范例





■ 规格

项目	型号	LV290	LV290V
阀门构造		直动式	
使用流体		空气、惰性气体	
使用压力		0~0.7 MPa (0~7.1 kgf/cm ²)	-100 kPa~0.2 MPa (-0.1~2.0 kgf/cm ²)
有效截面积	P(1) → A(2)	0.2 mm ² (Cv 0.011)	0.2 mm ² (Cv 0.011)
	A(2) → R(3)	0.2 mm ² (Cv 0.011)	0.2 mm ² (Cv 0.011)
周围使用流体温度		最高50℃ ^{注1)}	
反应时间		5 ms以下	
供油		不必要	
耐冲击 / 耐振动		150/30 (m/s ²)	
保护构造		防尘	
线圈规定电压		DC 24V	
容许电压变动范围		规定电压±10%	
线圈绝缘种类		B种方式 (130℃)	
消费电力		SET: 0.85W / RESET: 0.7W	
指示灯		SET: RED / RESET: GREEN	

注1) 5℃以下的低温环境中一定要注意防止结露和结冰。

LV290-4E-M5

E型接头方式

