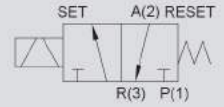


LV290 시리즈

래칭타입 솔레노이드 밸브/3포트 작동 포펫



기종 표시방법

LV 290 - 4 E - M5

래칭타입 밸브

래칭타입 솔레노이드 밸브는 순시정전에도 오작동이 발생하지 않도록 하기 위해 사용되며 SET 코일은 연속통전으로 RESET 코일은 순시통전(10 ms 이상)으로 인가하여 주시기 바랍니다.

래칭타입 밸브는 RESET 상태(A→R)로 출고되고 있지만 외부충격이나 운반시의 진동 등으로 SET 위치로 되어 있을 수 있으므로 사용 전에 전원으로 로 위치를 확인해 주시기 바랍니다.

관접속구경

| | |
|----|----------|
| - | 서브베이스 없음 |
| M5 | 서브베이스 있음 |

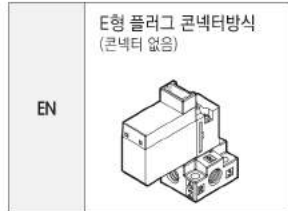
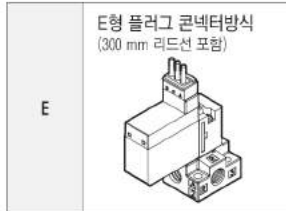
사용타입

| | |
|---|-----|
| - | 표준형 |
| V | 진공용 |

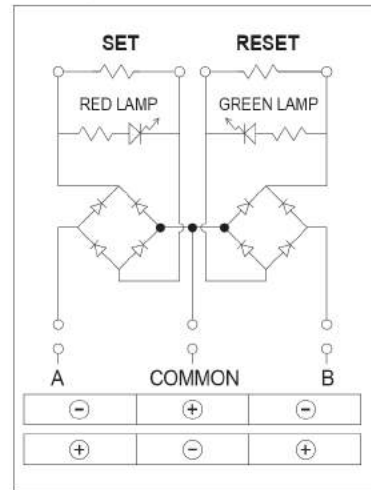
정격전압

| | |
|---|--------|
| 4 | DC 24V |
|---|--------|

배선방식



램프, 서지전압 보호회로



콘넥터 기종 표시방법

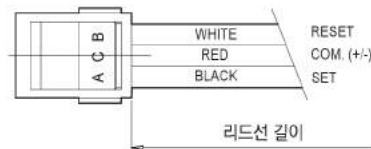
CA3 - V4 - 6

정격전압

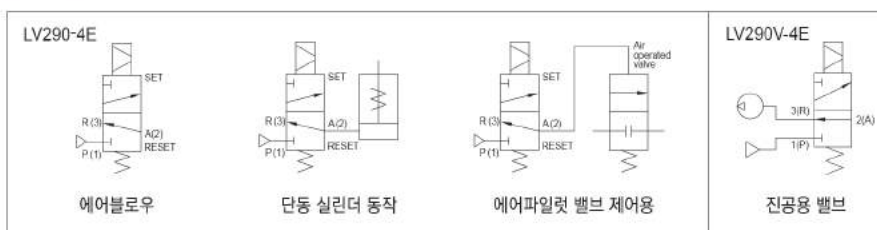
| | |
|----|--------|
| V4 | DC 24V |
|----|--------|

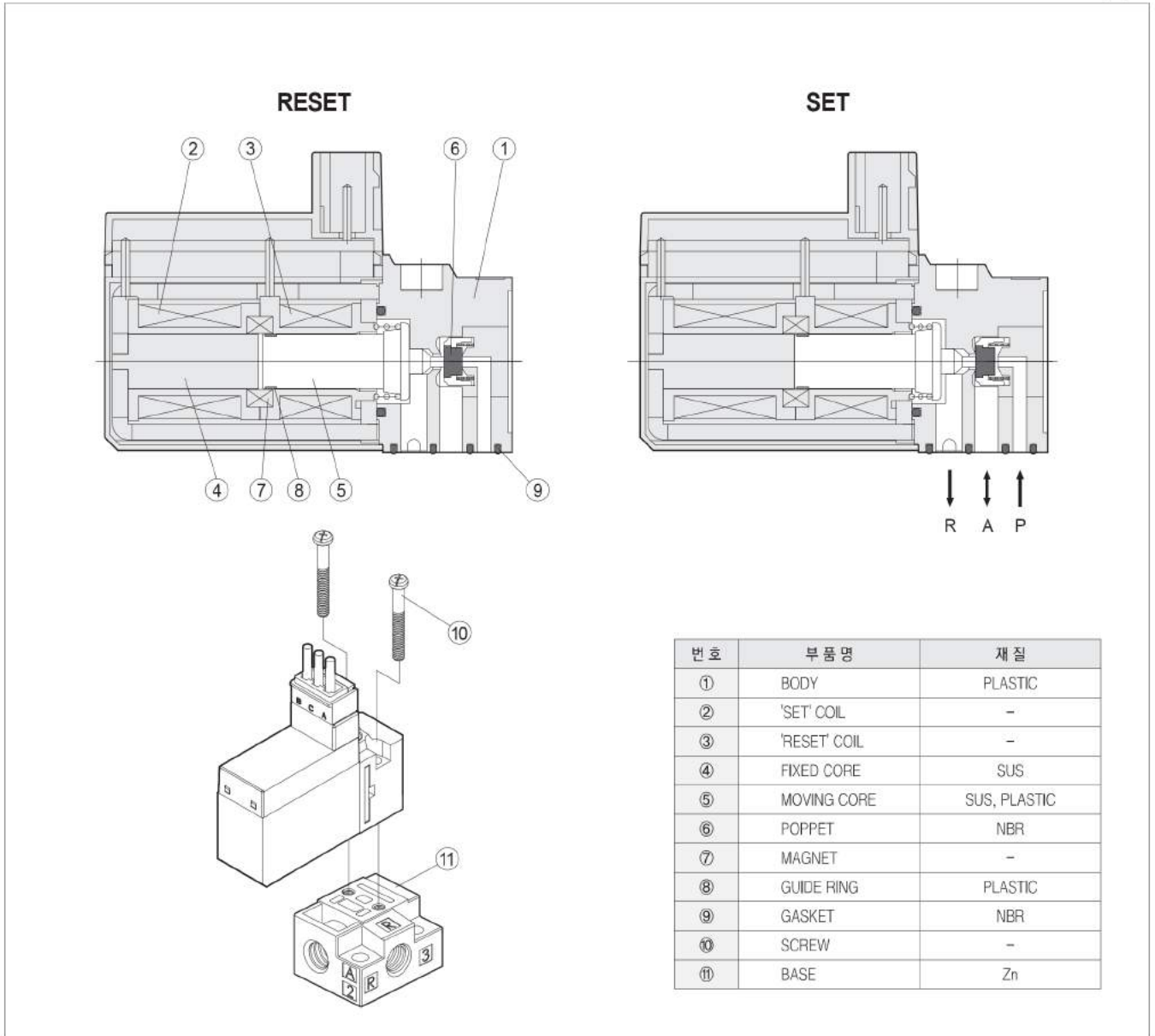
리드선 길이

| | |
|----|----------|
| - | 300 mm |
| 6 | 600 mm |
| 10 | 1,000 mm |



사용예





■ 사양

| 기종 | | LV290 | LV290V |
|---------------|-------------|--|--|
| 항목 | | | |
| 밸브 구조 | | 직동 포핏방식 | |
| 사용 유체 | | 공기, 불활성 가스 | |
| 사용 압력 | | 0~0.7 MPa (0~7.1 kgf/cm ²) | -100 kPa~0.2 MPa (-0.1~2.0 kgf/cm ²) |
| 유효 단면적 | P(1) → A(2) | 0.2 mm ² (Cv 0.011) | 0.2 mm ² (Cv 0.011) |
| | A(2) → R(3) | 0.2 mm ² (Cv 0.011) | 0.2 mm ² (Cv 0.011) |
| 주위 및 사용 유체 온도 | | 최고 50℃ ^{주1)} | |
| 응답 시간 | | 5 ms 이하 | |
| 급유 | | 불필요 | |
| 내충격 / 내진동 | | 150/30 (m/s ²) | |
| 보호 구조 | | 방진 | |
| 코일 정격 전압 | | DC 24V | |
| 허용 전압 변동 | | 정격전압의 ±10% | |
| 코일 절연의 종류 | | B종 상당 (130℃) | |
| 소비 전력 | | SET: 0.85W / RESET: 0.7W | |
| 램프 | | SET: RED / RESET: GREEN | |

주1) 5℃ 이하의 저온환경에서는 반드시 결로 및 동결의 방지대책이 필요합니다.

LV290-4E-M5

E형 플러그 콘넥터방식

