

매니폴드블록

3포트 솔레노이드 밸브/직동 포펫

MV290 시리즈

기종 표시방법

MV290 - 05 - C4 - V

연수 ●

02	2 연
⋮	⋮
20	20 연

● 배관방식

-	수평배관형
V	수직배관형

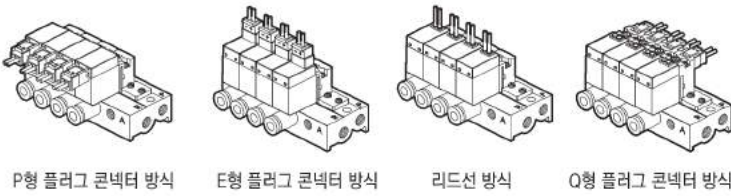
● 관접속구경 A(2)

C4	Ø4용 원터치 휘팅
M5	M5 나사

매니폴드블록 사양

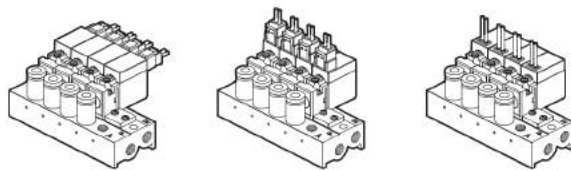
기종	MV290	
P(1) · R(3) 포트방식	공통공급 · 배기	
밸브연수	2 ~ 20 연	
관접속구경	P(1), R(3)	M5 × 0.8
	A(2)	C4, M5 × 0.8

수평배관형 (MV290-05-C4)



P형 플러그 콘넥터 방식 E형 플러그 콘넥터 방식 리드선 방식 O형 플러그 콘넥터 방식

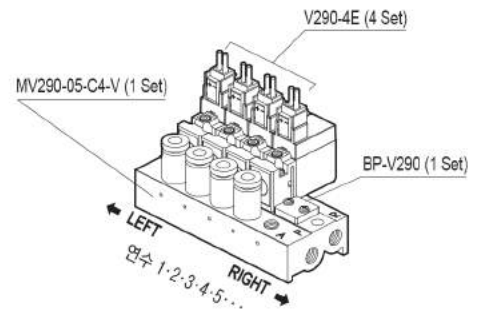
수직배관형 (MV290-05-C4-V)



P형 플러그 콘넥터 방식 E형 플러그 콘넥터 방식 리드선 방식

매니폴드블록 조립주문 (참고)

MV290-05-C4-V: 수직배관형 매니폴드 5연 (1 Set)
 V290-4E: 밸브 (4 Set)
 BP-V290: 블랙크 플레이트 (1 Set)



기종	연수	1	2	3	4	5	6	·	·	·
V290-□P										
V290-□E		○	○	○	○					
V290-□Q										
V290-□L										
LV290-4E										
UV280-□Q										
UV280-□E										
BP-V290						○				
매니폴드블록										MV290-05-C4-V

매니폴드블록 조립주문서

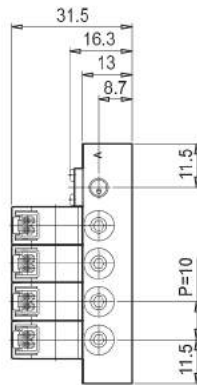
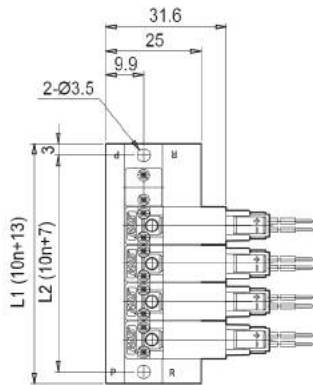
← LEFT

RIGHT →

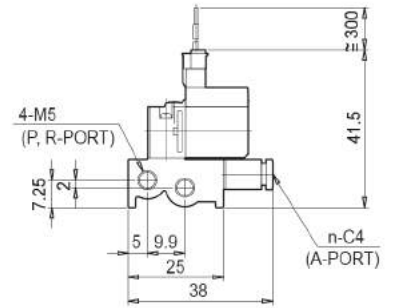
기종	연수	02	03	04	05	06	07	08	09	10	11	12	13	14	15	16	17	18	19	20	·	·	·
V290-□P																							
V290-□E																							
V290-□Q																							
V290-□L																							
LV290-4E																							
UV280-□Q																							
UV280-□E																							
BP-V290																							
매니폴드블록																							

MV290-05-C4

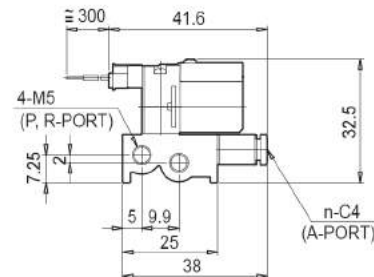
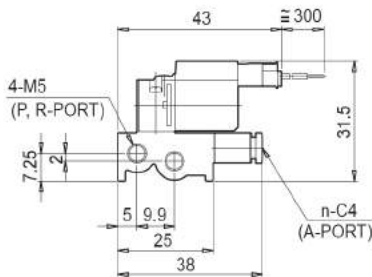
P형 플러그 콘넥터방식



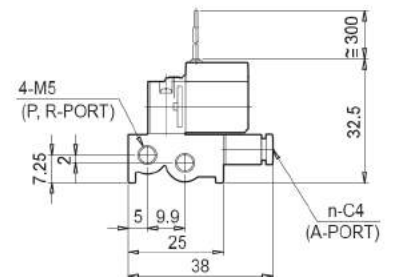
E형 플러그 콘넥터방식



Q형 플러그 콘넥터방식



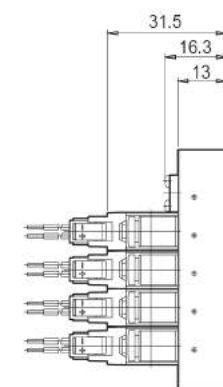
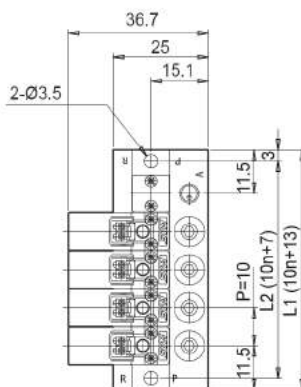
리드선방식 (L)



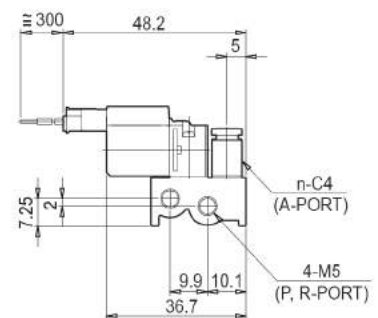
L	n	02	03	04	05	06	07	08	09	10	11	12	13	14	15	16	17	18	19	20	...
L1		33	43	53	63	73	83	93	103	113	123	133	143	153	163	173	183	193	203	213	...
L2		27	37	47	57	67	77	87	97	107	117	127	137	147	157	167	177	187	197	207	...

MV290-05-C4-V

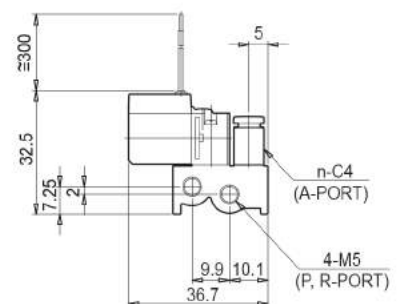
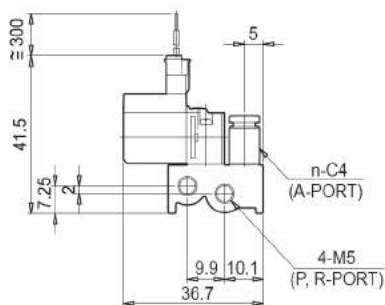
E형 플러그 콘넥터방식



P형 플러그 콘넥터방식



리드선방식 (L)



매니폴드블록

2포트 슬레노이드 밸브/직동 포펫

MV200 시리즈

기종 표시방법

MV200 - 04 - C6 - V

● 배관방식

-	수평배관형
V	수직배관형

● 연조

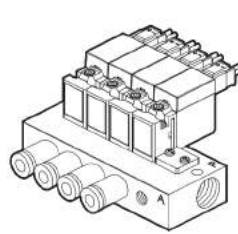
02	2 연조
...	...
20	20 연조

● 관접속규격

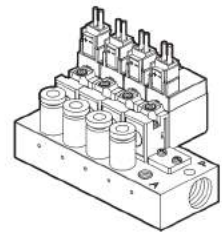
M5	취팅 없음
C4	Ø4 원터치 취팅
C6	Ø6 원터치 취팅

매니폴드블록 사양

기종	MV200 시리즈
P(1) 포트	공통공급
밸브연수	2~20연
관접속규격	P-PORT: Rc(PT) 1/8
	A-PORT: M5×0.8
A(2) 포트	C4/C6/M5



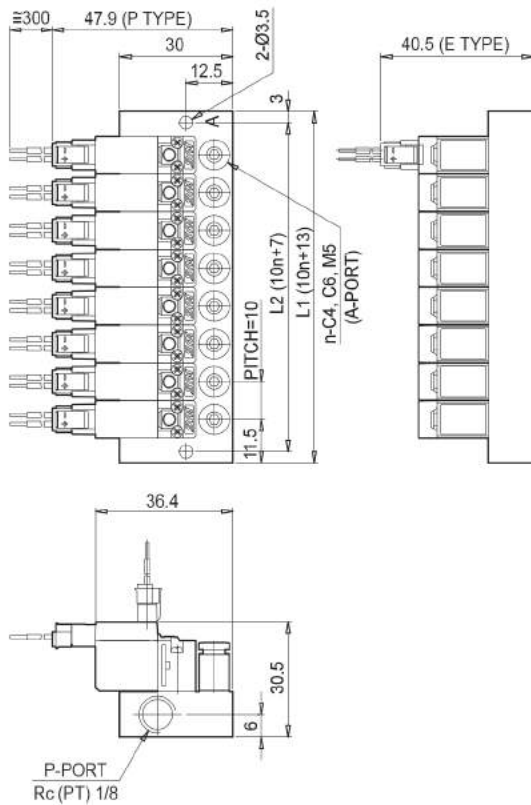
수평배관형



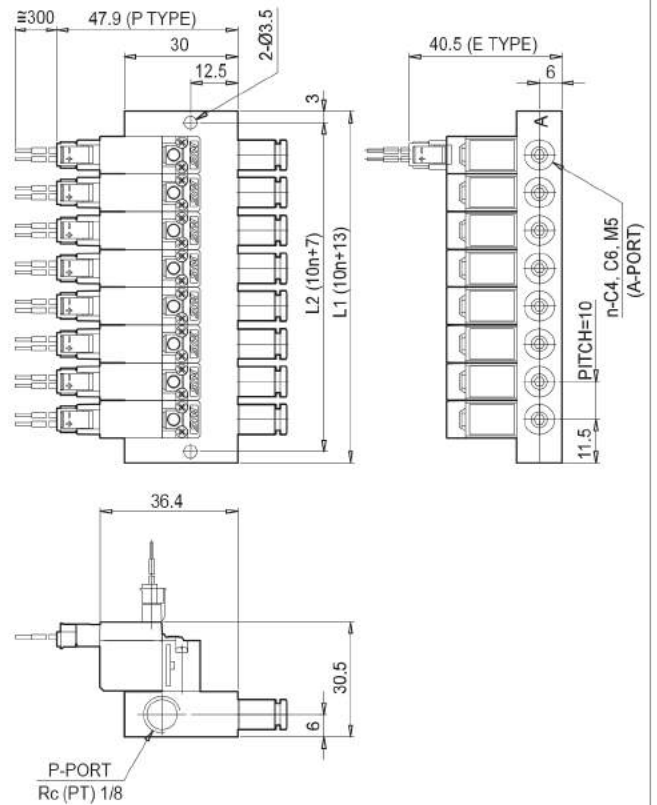
수직배관형

외형치수도

MV200-08-C4-V



MV200-08-C4



L	n	02	03	04	05	06	07	08	09	10	11	12	13	14	15	16	17	18	19	20	...
L1		33	43	53	63	73	83	93	103	113	123	133	143	153	163	173	183	193	203	213	...
L2		27	37	47	57	67	77	87	97	107	117	127	137	147	157	167	177	187	197	207	...

매니폴드블록

3포트 슬레노이드 밸브/직동 포펫

MV190 시리즈

기종 표시방법

MV190 - 05 - C3

연수 ●

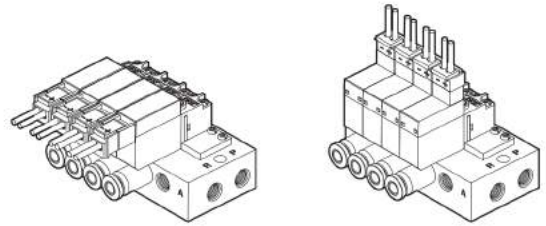
02	2 연
⋮	⋮
20	20 연

● 관접속구경

C3	Ø3용 원터치 휘팅
M5	M5 나사

매니폴드블록 사양

기종	MV190	
P(1) · R(3) 포트방식	공통공급 · 배기	
밸브연수	2~20 연	
관접속구경	P(1), R(3)	M5×0.8
	A(2)	C3, M5×0.8

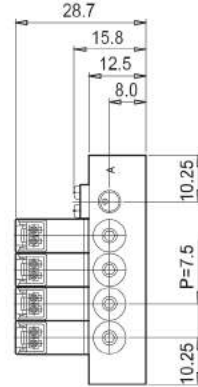
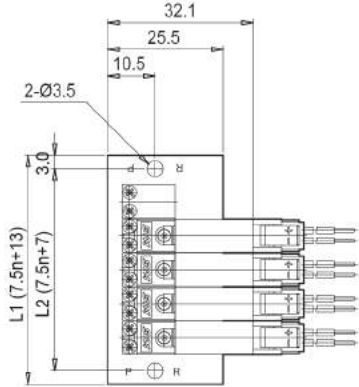


P형 플러그 콘넥터 방식

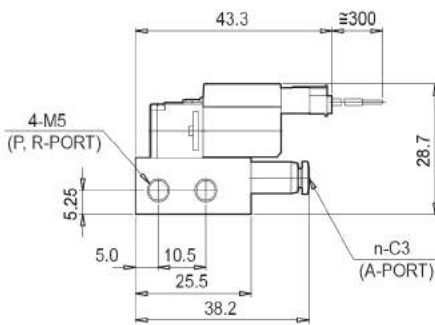
E형 플러그 콘넥터 방식

외형치수도

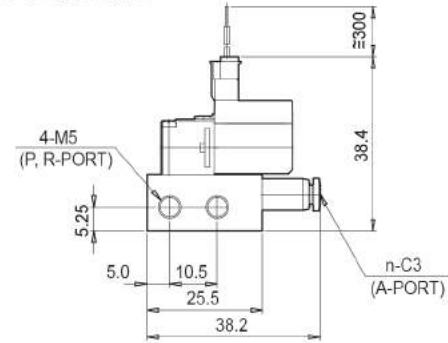
MV190-05-C3



P형 플러그 콘넥터방식



E형 플러그 콘넥터방식



L \ n	02	03	04	05	06	07	08	09	10	11	12	13	14	15	16	17	18	19	20	...
L1	22	29.5	37	44.5	52	59.5	67	74.5	82	89.5	97	104.5	112	119.5	127	134.5	142	149.5	157	...
L2	28	35.5	43	50.5	58	65.5	73	80.5	88	95.5	103	110.5	118	125.5	133	140.5	148	155.5	163	...