

汇流板式

3通电磁阀/直通式

MV290系列

型号表示方法

MV290 - 05 - C4 - V

联数

02	2 联
⋮	⋮
20	20 联

• 排管方式

-	水平排管
V	竖直排管

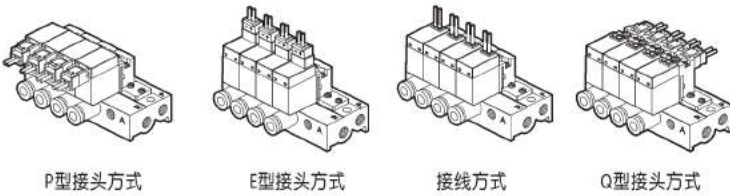
• 接管口径 A(2)

C4	∅4用一键式
M5	M5 螺丝

多联座规格

型号		MV290
P(1)·R(3) 通方式		共同供气·排气
汇流板联数		2~20联
接管口径	P(1), R(3)	M5×0.8
	A(2)	C4, M5×0.8

水平排管 (MV290-05-C4)



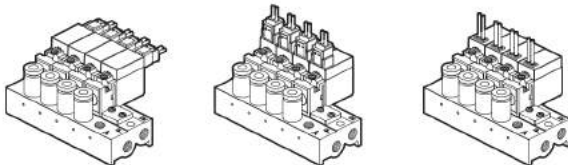
P型接头方式

E型接头方式

接线方式

Q型接头方式

竖直排管 (MV290-05-C4)



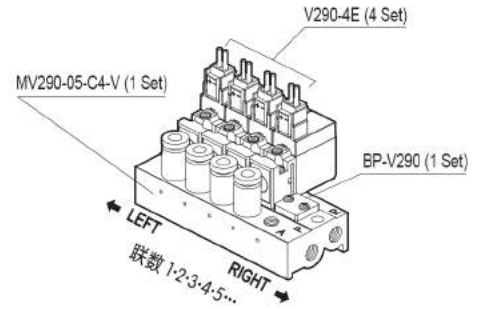
P型接头方式

E型接头方式

接线方式

汇流板定制(参照用)

MV290-05-C4-V: 竖直排管5联座 (1 Set)
 V290-4E: 阀门 (4 Set)
 BP-V290: Blankplate (1 Set)



型号	联数	1	2	3	4	5	6	·	·	·
V290-□P										
V290-□E		○	○	○	○					
V290-□Q										
V290-□L										
LV290-4E										
UV280-□Q										
UV280-□E										
BP-V290						○				
多联座										MV290-05-C4-V

汇流板定制

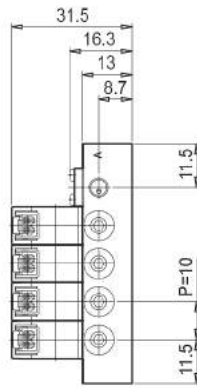
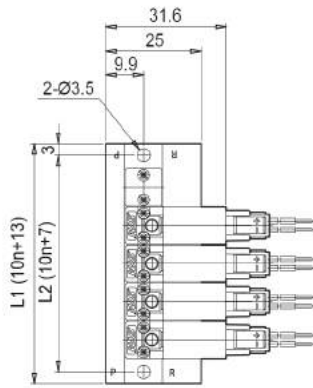
← LEFT

RIGHT →

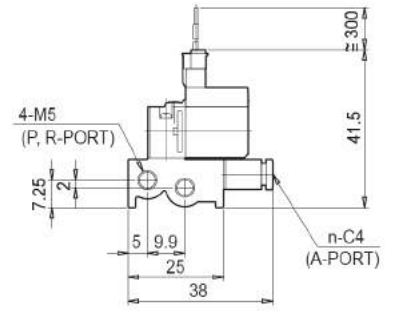
型号	联数	02	03	04	05	06	07	08	09	10	11	12	13	14	15	16	17	18	19	20	·	·	·	
V290-□P																								
V290-□E																								
V290-□Q																								
V290-□L																								
LV290-4E																								
UV280-□Q																								
UV280-□E																								
BP-V290																								
多联座																								

MV290-05-C4

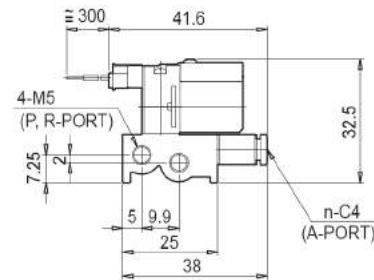
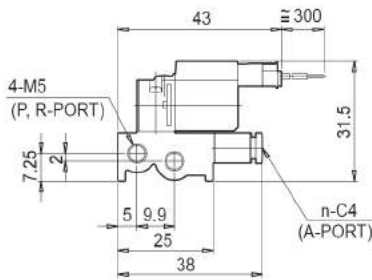
P型接头方式



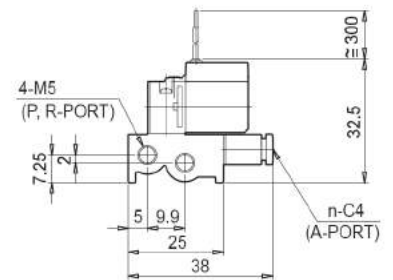
E型接头方式



Q型接头方式



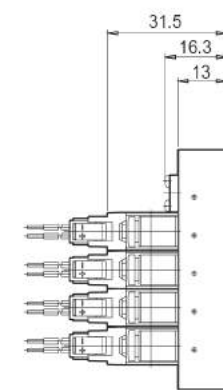
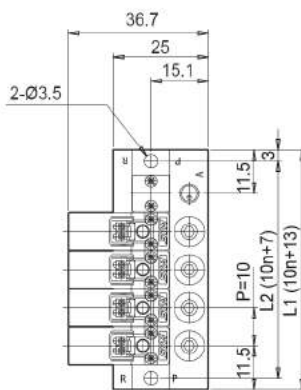
接线方式 (L)



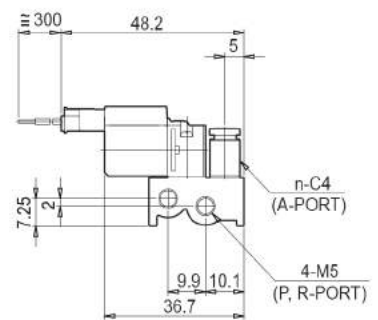
L	n	02	03	04	05	06	07	08	09	10	11	12	13	14	15	16	17	18	19	20	...
L1		33	43	53	63	73	83	93	103	113	123	133	143	153	163	173	183	193	203	213	...
L2		27	37	47	57	67	77	87	97	107	117	127	137	147	157	167	177	187	197	207	...

MV290-05-C4-V

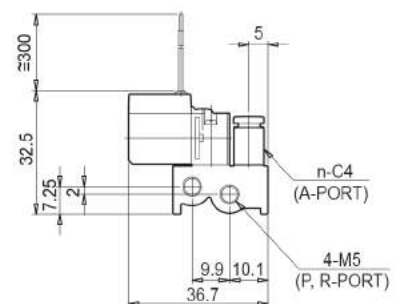
E型接头方式



P型接头方式



接线方式 (L)



汇流板式

2通点此阀门/直通式

MV200系列

型号表示方法

MV200 - 04 - C6 - V

● 联组 ●

02	2 联组
⋮	⋮
20	20 联组

● 接管口径

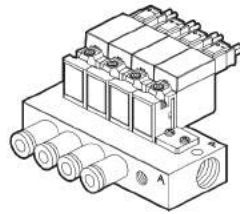
M5	无按键
C4	Ø4 一键式按键
C6	Ø6 一键式按键

● 排管方式

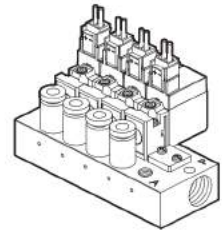
-	水平排管
V	竖直排管

多联座规格

型号	MV200系列
P(I) 通	共同供给
阀门联数	2-20联
接管口径	P-PORT: Rc(Pt) 1/8
	A-PORT: M5×0.8
A(I) 通	C4 / C6 / M5



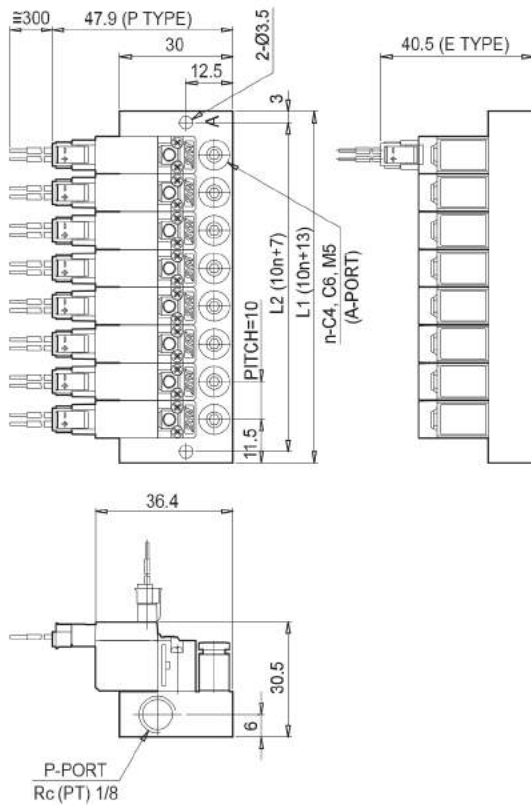
수평배관형



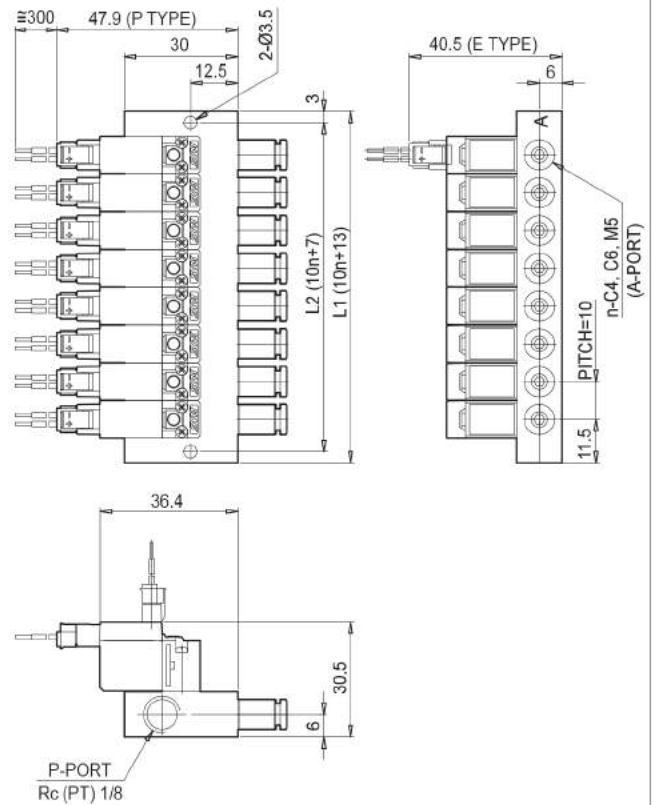
수직배관형

外形尺寸图

MV200-08-C4-V



MV200-08-C4



L	n	02	03	04	05	06	07	08	09	10	11	12	13	14	15	16	17	18	19	20	...
L1		33	43	53	63	73	83	93	103	113	123	133	143	153	163	173	183	193	203	213	...
L2		27	37	47	57	67	77	87	97	107	117	127	137	147	157	167	177	187	197	207	...

汇流板式

3通点此阀门/直通式

MV190系列

型号表示方法

MV190 - 05 - C3

联数

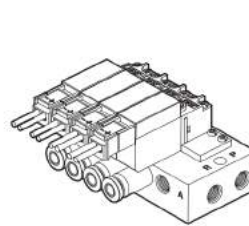
02	2联
⋮	⋮
20	20联

接管口径

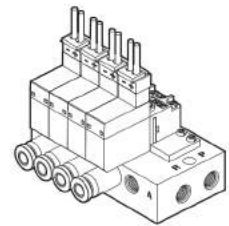
C3	Ø3用一键式
M5	M5 螺丝

多联座规格

型号	MV190	
P(I)·R(3) 通方式	共同供给/排气	
阀门联数	2~20联	
接管口径	P(I), R(3)	M5×0.8
	A(2)	C3, M5×0.8



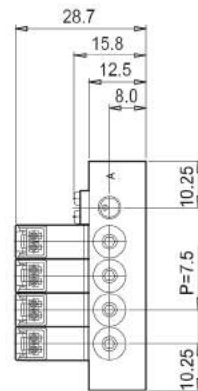
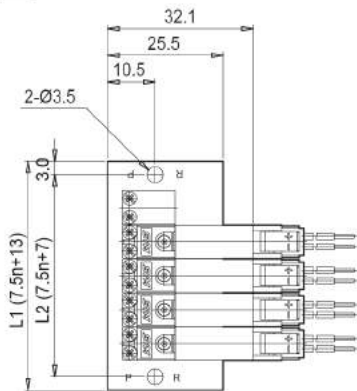
P型接头方式



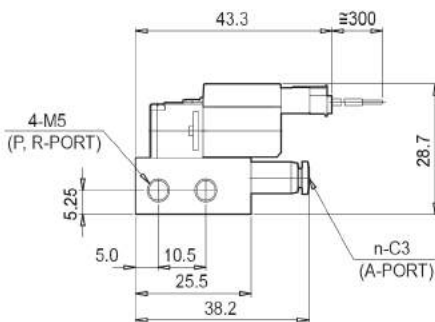
P型接头方式

外形尺寸图

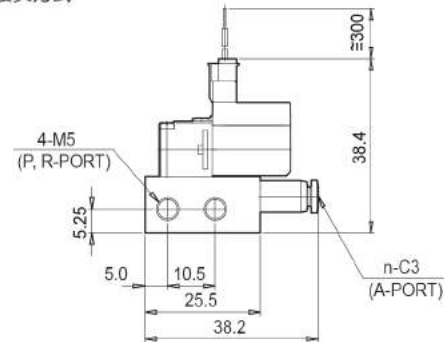
MV190-05-C3



P型接头方式



E型接头方式



L	n	02	03	04	05	06	07	08	09	10	11	12	13	14	15	16	17	18	19	20	...
L1		22	29.5	37	44.5	52	59.5	67	74.5	82	89.5	97	104.5	112	119.5	127	134.5	142	149.5	157	...
L2		28	35.5	43	50.5	58	65.5	73	80.5	88	95.5	103	110.5	118	125.5	133	140.5	148	155.5	163	...