

V190系列

3通电磁阀/直动式

型号表示方法

V 1 9 0 - 4 P - M5

转换方式



耗电

	耗电	有效截面积
-	0.7W (标准型)	0.2 mm ²
Y	0.35W (低瓦数)	0.15 mm ²

规定电压

3	DC 12V
4	DC 24V
6	DC 6V
9	特殊电压

配线方式

P	P型接头方式 (含300mm接线)		PN	P型接头方式 (无接头)	
E	E型接头方式 (含300mm接线)		EN	E型接头方式 (无接头)	

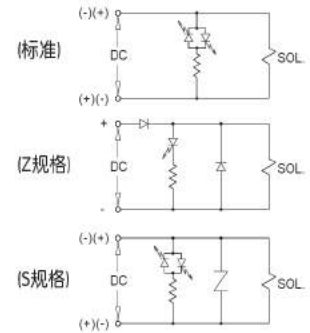
接管口径

-	无serverbass
M5	有serverbass

指示灯、短路电压保护回路

-	标准型 (无极型)
Z	有极型指示灯 - 带有二极管
S	无极型指示灯 - 带有短路保护回路

DC回路图



接头型号表示方法

CA2 - V4 - 6

规定电压

V4	DC电压
----	------

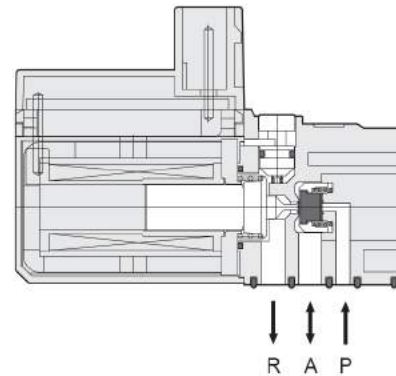
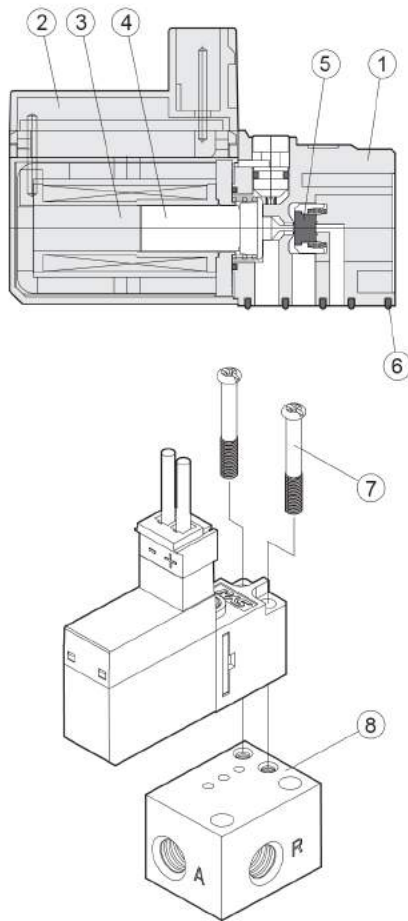
接线长度

-	300 mm
6	600 mm
10	1,000 mm
15	1,500 mm
20	2,000 mm
25	2,500 mm
30	3,000 mm
50	5,000 mm

V190 (常放型)

NORMAL

ENERGIZED



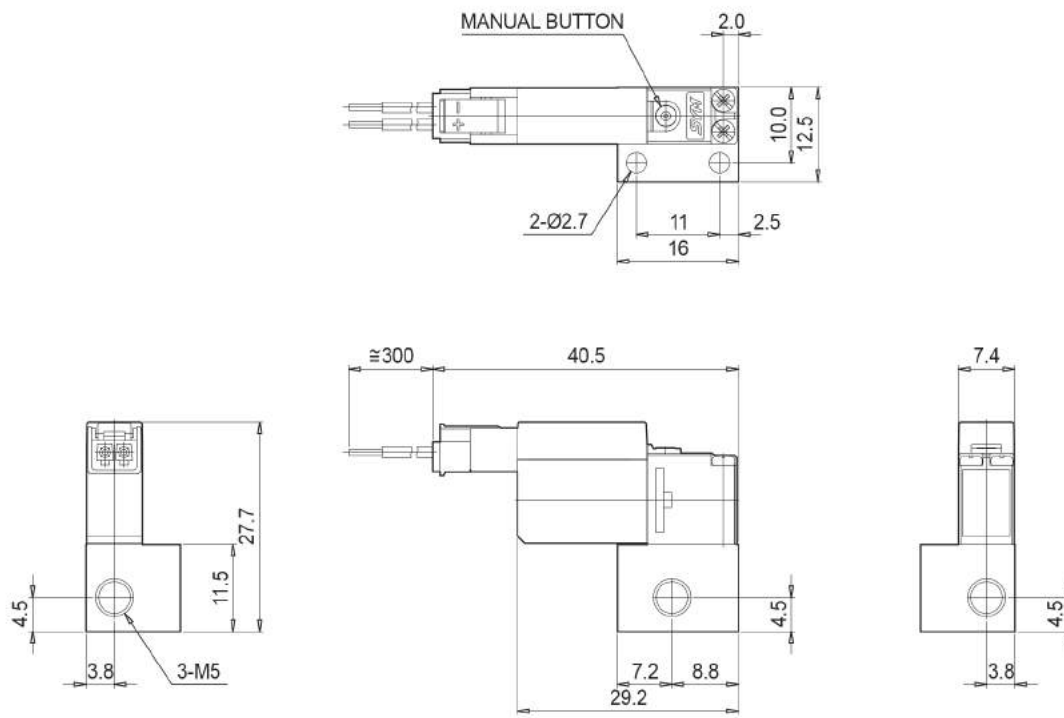
号码	部件名称	材质
①	BODY	PLASTIC
②	COIL ASSY	-
③	FIXED CORE	SUS
④	MOVING CORE	SUS
⑤	POPPET	NBR
⑥	GASKET	NBR
⑦	SCREW	-
⑧	BASE	AL

规格

项目		型号	V190 (标准型)	V190Y (低瓦数型)
阀门构造			直通式	
使用流体			空气、惰性气体	
使用压力			0~0.7 MPa (0~7.1 kgf/cm ²)	
有效截面积	P(1) → A(2)		0.2 mm ²	0.15 mm ²
	A(2) → R(3)		0.2 mm ²	0.15 mm ²
周围使用流体温度			最高 50℃	
反应时间			5 ms 以下	
供油			不必要	
手动操作			按键式	
耐冲击 / 耐振动			150/30 (m/s ²)	
保护构造			防尘	
线圈规定电压			DC 6V, 12V, 24V	
容许电压变动范围			规定电压 ±10%	
线圈绝缘种类			相当于B类 (130℃)	
消费电力			0.7W	0.35W

V190-4 P-M5

P型接头方式



V190-4 E-M5

E型接头方式

