

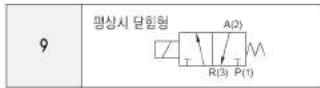
# V190 시리즈

3포트 솔레노이드 밸브/직동 포펫

## 기종 표시방법

V 1 9 0 - 4 P - M5

### 전환방식



### 소비전력

	소비전력	유효단면적
-	0.7W (표준형)	0.2 mm <sup>2</sup>
Y	0.35W (저와트형)	0.15 mm <sup>2</sup>

### 정격전압

3	DC 12V
4	DC 24V
6	DC 6V
9	특수전압

### 배선방식

P	P형 플러그 콘넥터방식 (300 mm 리드선 포함)	PN	P형 플러그 콘넥터방식 (콘넥터 없음)
E	E형 플러그 콘넥터방식 (300 mm 리드선 포함)	EN	E형 플러그 콘넥터방식 (콘넥터 없음)

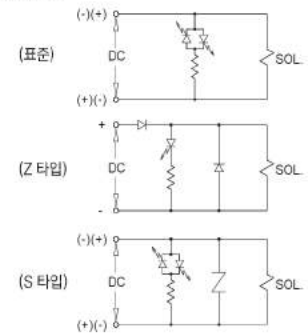
### 관접속구경

-	서브베이스 없음
M5	서브베이스 있음

### 램프, 서지전압 보호회로

-	표준타입 (무극성)
Z	유극성램프 - 다이오드 부착
S	무극성램프 - 서지보호회로 부착

### DC 회로도



## 콘넥터 기종 표시방법

CA2 - V4 - 6

### 정격전압

V4	DC 전압
----	-------

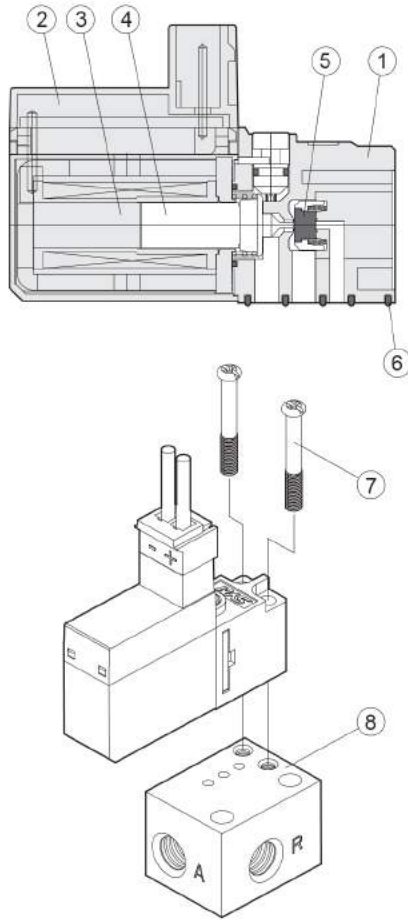
### 리드선 길이

-	300 mm
6	600 mm
10	1,000 mm
15	1,500 mm
20	2,000 mm
25	2,500 mm
30	3,000 mm
50	5,000 mm

V190 (평상시 닫힘형)

NORMAL

ENERGIZED



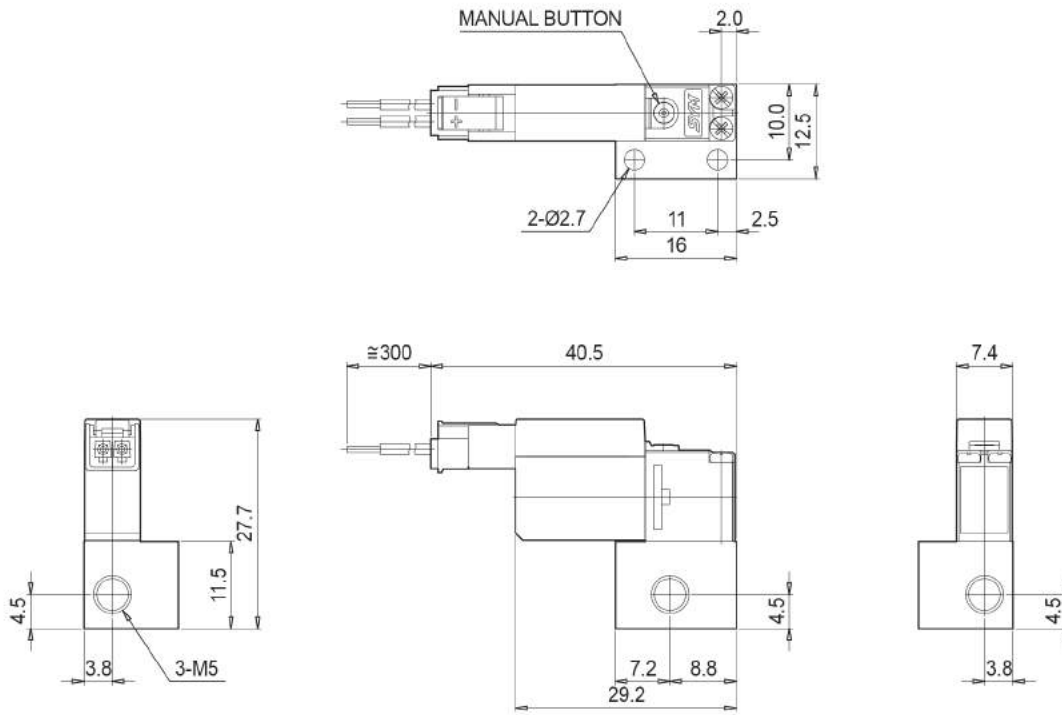
번호	부품명	재질
①	BODY	PLASTIC
②	COIL ASS'Y	-
③	FIXED CORE	SUS
④	MOVING CORE	SUS
⑤	POPPET	NBR
⑥	GASKET	NBR
⑦	SCREW	-
⑧	BASE	AL

■ 사양

항목		기종	V190 (표준형)	V190Y (저와트형)
밸브 구조			직동 포펫방식	
사용 유체			공기, 불활성 가스	
사용 압력			0~0.7 MPa (0~7.1 kgf/cm <sup>2</sup> )	
유효 단면적	P(1) → A(2)		0.2 mm <sup>2</sup>	0.15 mm <sup>2</sup>
	A(2) → R(3)		0.2 mm <sup>2</sup>	0.15 mm <sup>2</sup>
주위 및 사용 유체 온도			최고 50℃	
응답 시간			5 ms 이하	
급유			불필요	
수동 조작			누름식	
내 충격 / 내 진동			150/30 (m/s <sup>2</sup> )	
보호 구조			방진	
코일 정격 전압			DC 6V, 12V, 24V	
허용 전압 변동			정격전압의 ±10%	
코일 절연의 종류			B종 상당 (130℃)	
소비 전력			0.7W	0.35W

V190-4 P-M5

P형 플러그 콘넥터방식



V190-4 E-M5

E형 플러그 콘넥터방식

