

V200系列

2通电磁阀/直通式

型号表示方法

L V200 - **4** **P** - **M5**

● 固定型号 ● 使用型号 ● 规定电压 ● 配线方式 ● 指示灯、短路电压保护回路 ● 接管口径

-	定压规格
V	真空规格

1	AC 110V
2	AC 220V
3	DC 12V
4	DC 24V
6	DC 6V
9	特殊电压

P	P型接头方式 (含300mm接线)	PN	P型接头方式 (无接头)
E	E型接头方式 (含300mm接线)	EN	E型接头方式 (无接头)

M5	SUB BASE (无按键)
C4 / C6	SUB BASE (Ø4, Ø6 一碰式 按键)

-	标准型 (无极型)
Z	有极型指示灯 - 带有二极管 (DC)
S	无极型指示灯 - 带有短路保护回路 (DC)

■ DC回路图

■ AC回路图

※ 锁定式 (LV200V) 的只有E型 (DC电压)

接头型号表示方法

CA2 - **V4** **6**

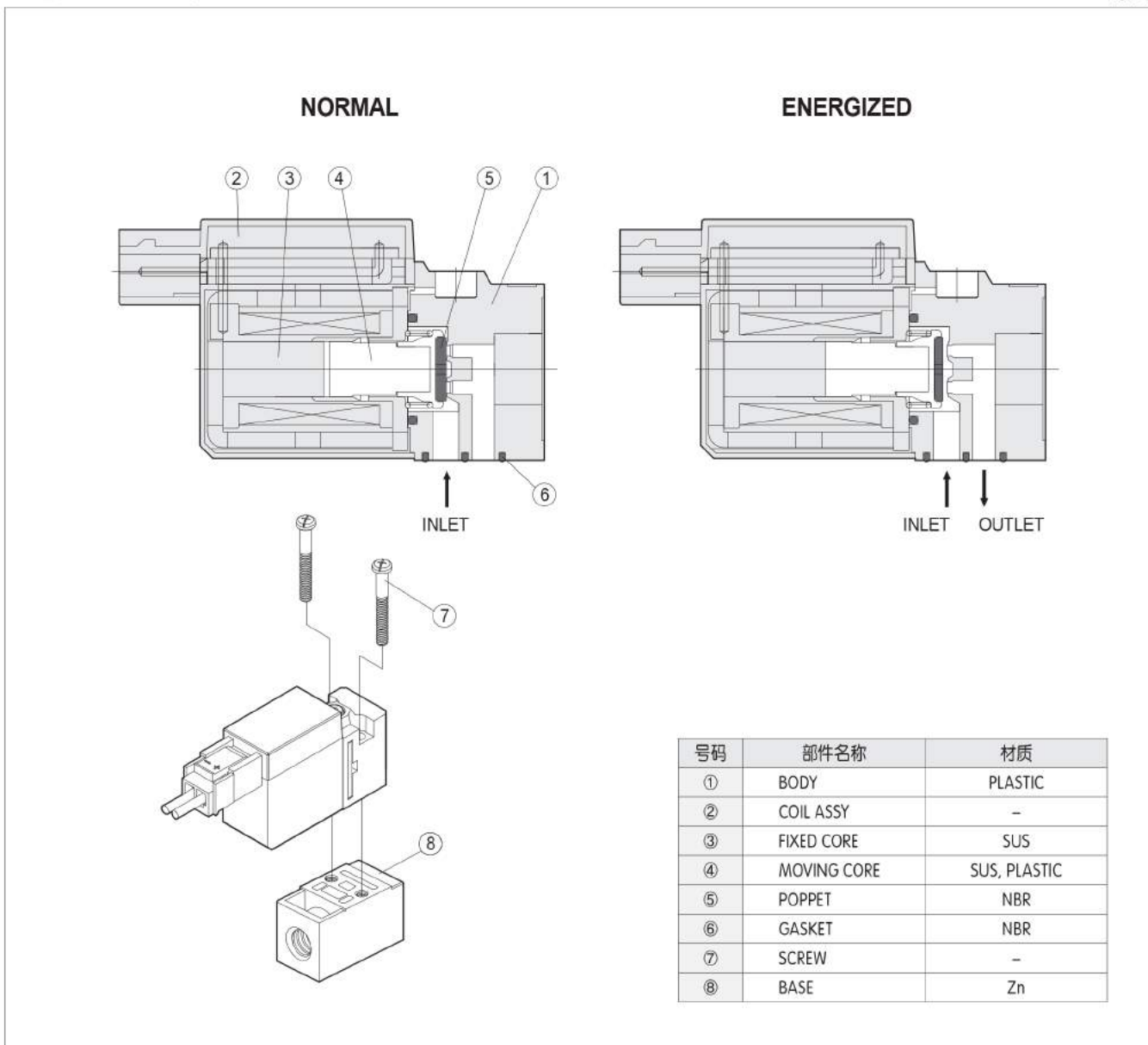
● 接头 Ass'y ● 规定电压 ● 接线长度

V1	AC 110V
V2	AC 220V
V4	DC电压

-	300 mm
6	600 mm
10	1,000 mm
15	1,500 mm
20	2,000 mm
25	2,500 mm
30	3,000 mm
50	5,000 mm

使用范例

<p>V200-□</p> <p>吹气用阀</p>	<p>V200V-□</p> <p>用于真空阀</p>	<p>V200V-□</p> <p>用于真空发生器作用</p>	<p>LV200V-□</p> <p>用于真空阀</p>
---------------------------	-----------------------------	---------------------------------	------------------------------



规格

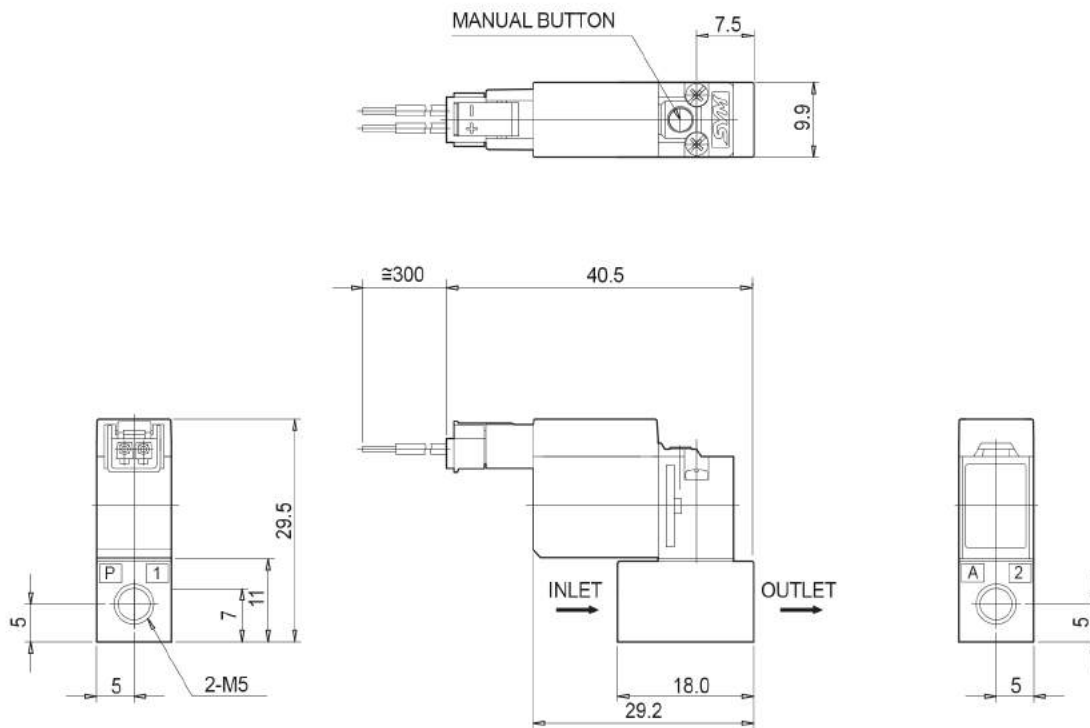
项目	型号	定压型			真空型 ^{注1)}	
		V200	V200V		V200V	LV200V
阀门构造		直通式				
使用流体		空气、惰性气体				
使用压力		0~0.7 MPa (0~7.1 kgf/cm ²)	-100 kPa~0.2 MPa (0~2.0 kgf/cm ²)		-100 kPa~0.1 MPa (-0.1~1.0 kgf/cm ²)	
有效截面积	P(1) → A(2)	1.5 mm ² (Cv 0.083)				
周围使用流体温度		最高 50℃ ^{注2)}				
反应时间		6 ms 以下				
供油		不必要				
手动操作		按键式				
耐冲击 / 耐振动		150/30 (m/s ²)				
保护构造		防尘				
线圈规定电压		DC 6V, 12V, 24V / AC 110V, 220V			DC 24V	
容许电压变动范围		规定电压 ±10%				
线圈绝缘种类		相当于B类 (130℃)				
消耗功率		DC: 1W / AC 110V: 1.0VA / AC 220V: 2.0VA			SET: 0.85W / RESET: 0.7W	

注1) 高压规格 (0~0.7 MPa, 消费电力 DC: 1.4W)需要定制。

注2) 5℃以下的低温环境中一定要注意防止结露和结冰。

V200 □ -4P □ -M5

P型接头方式



V200 □ -4E □ -M5

E型接头方式

