

V200 시리즈

2포트 솔레노이드 밸브/직동 포펫

기종 표시방법

L V200 - 4 P - M5

래칭타입

-	정압사양
V	진공사양

사용타입

정격전압

1	AC 110V
2	AC 220V
3	DC 12V
4	DC 24V
6	DC 6V
9	특수전압

배선방식

P	P형 플러그 콘넥터방식 (300 mm 리드선 포함)	PN	P형 플러그 콘넥터방식 (콘넥터 없음)
E	E형 플러그 콘넥터방식 (300 mm 리드선 포함)	EN	E형 플러그 콘넥터방식 (콘넥터 없음)

* 래칭타입(LV200V)은 E형 타입(DC전압)만 있습니다.

콘넥터 기종 표시방법

CA2 - V4

콘넥터 Ass'y

정격전압

V1	AC 110V
V2	AC 220V
V4	DC 전압

6 리드선 길이

-	300 mm
6	600 mm
10	1,000 mm
15	1,500 mm
20	2,000 mm
25	2,500 mm
30	3,000 mm
50	5,000 mm

사용예

V200-□ 에어블로우용 밸브	 진공용 밸브	 진공 이젝터용 밸브	V200V-□ 진공용 밸브	LV200V-□ 진공용 밸브
-------------------------	------------	----------------	-----------------------	------------------------

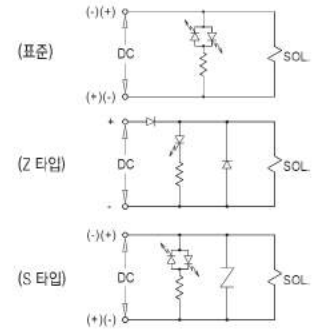
관접속구경

M5	SUB BASE (워딩 없음)	
C4/C6	SUB BASE (Ø4, Ø6 원터치 워딩 포함)	

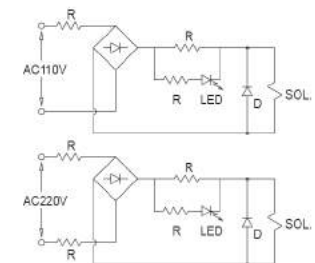
램프, 서지전압 보호회로

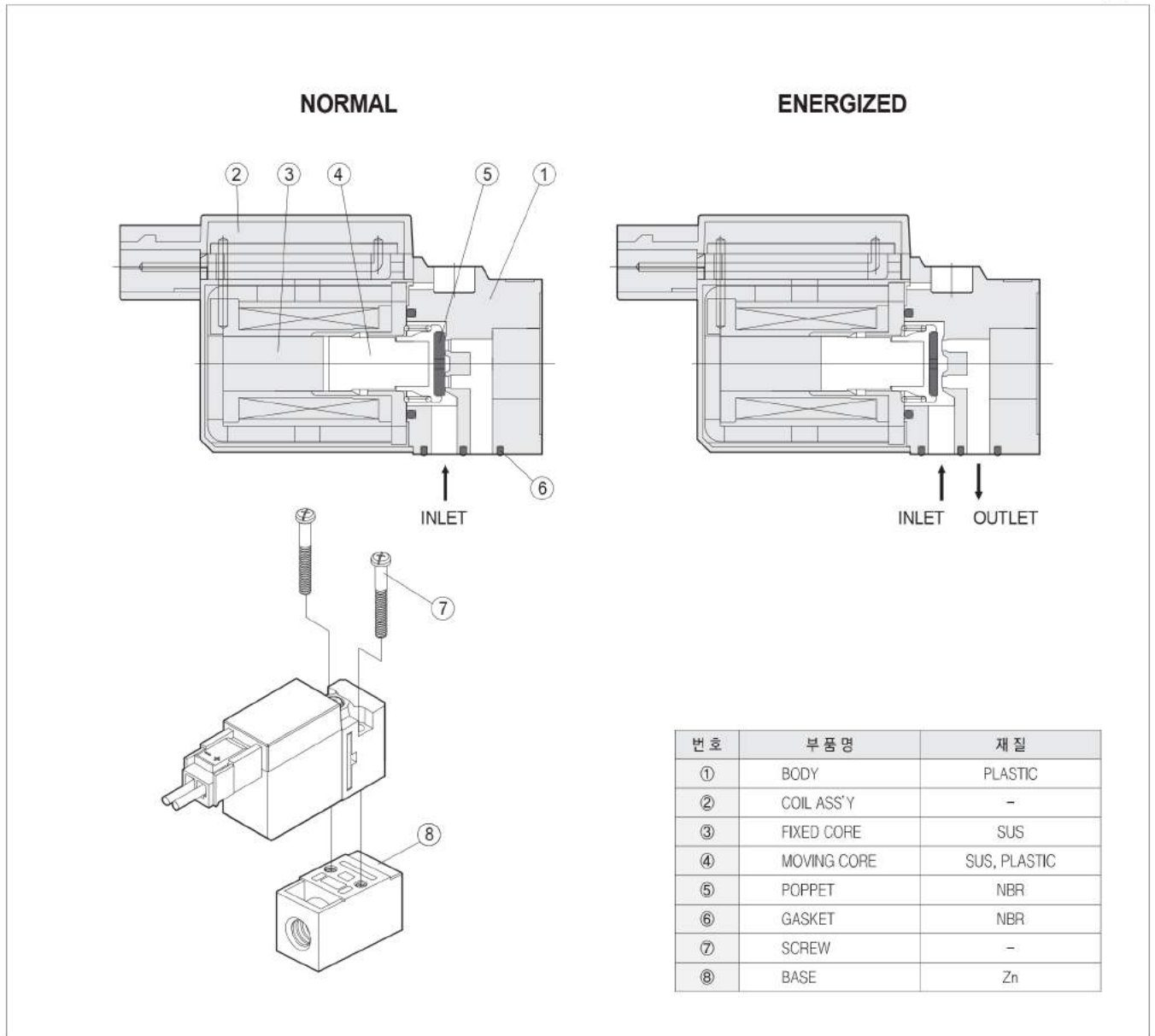
-	표준타입 (무극성)
Z	유극성램프 - 다이오드 부착 (DC)
S	무극성램프 - 서지보호회로 부착 (DC)

DC 회로도



AC 회로도





■ 사양

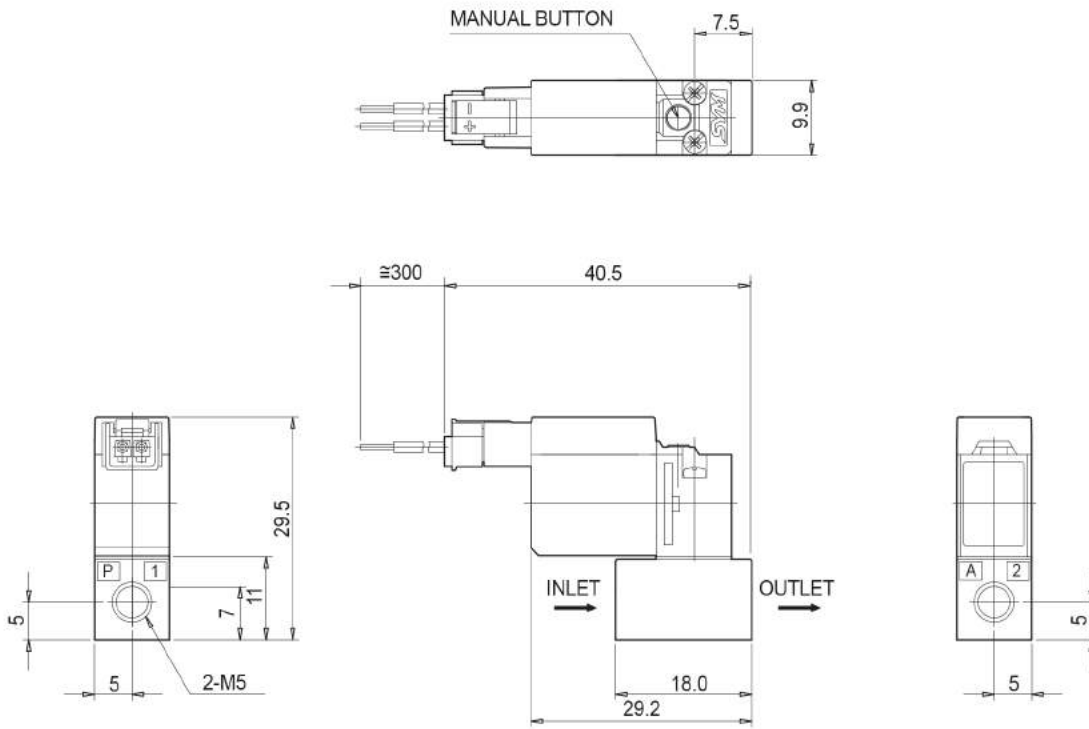
항목	기종	정압사양		진공사양 ^{주1)}	
		V200	V200V	LV200V	
밸브 구조		직동 포펫방식			
사용 유체		공기, 불활성 가스			
사용 압력		0~0.7 MPa (0~7.1 kgf/cm ²)	-100 kPa~0.2 MPa (0~2.0 kgf/cm ²)	-100 kPa~0.1 MPa (-0.1~1.0 kgf/cm ²)	
유효단면적	P(1) → A(2)	1.5 mm ² (Cv 0.083)			
주위 및 사용 유체 온도		최고 50℃ ^{주2)}			
응답 시간		6 ms 이하			
급유		불필요			
수동 조작		누름식			
내충격 / 내진동		150/30 (m/s ²)			
보호 구조		방진			
코일 정격 전압		DC 6V, 12V, 24V / AC 110V, 220V		DC 24V	
허용 전압 변동		정격전압의 ±10%			
코일 절연 종류		B종 상당 (130℃)			
소비 전력		DC: 1W / AC 110V: 1.0VA / AC 220V: 2.0VA		SET: 0.85W / RESET: 0.7W	

주1) 진공사양의 경우 OUTLET 측에 진공을 연결하여 사용해 주십시오.

주2) 5℃ 이하의 저온환경에서는 반드시 결로 및 동결의 방지대책이 필요합니다.

V200 □ -4P □ -M5

P형 플러그 콘넥터방식



V200 □ -4E □ -M5

E형 플러그 콘넥터방식

