

V290系列

3通电磁阀/直动式

型号表示方法

V 2 9 0 - 4 P S - M5

● 接管口径

| | |
|----|-------------|
| - | 无serverbass |
| M5 | 有serverbass |

转换方式 ●

| | | |
|---|-----|--|
| 8 | 常开型 | |
| 9 | 常闭型 | |

规定电压 ●

| | |
|---|---------|
| 1 | AC 110V |
| 2 | AC 220V |
| 3 | DC 12V |
| 4 | DC 24V |
| 6 | DC 6V |
| 9 | 特殊电压 |

使用型号 ●

| | |
|---|------|
| - | 标准型 |
| U | 大流量型 |
| V | 真空型 |

※ 真空用只有U290V才有

配线方式 ●

※ AC电压的产品只有E型

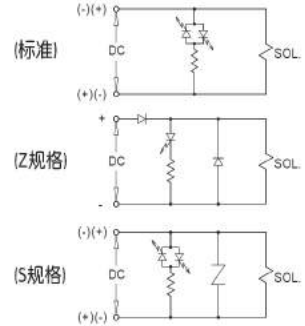
| | | |
|---|----------------------|--|
| P | P型接头方式 (含300mm接线) | |
| E | E型接头方式 (含300mm接线) | |
| Q | Q型接头方式 (含300mm接线) | |
| L | 接线方式 (含300mm接线) | |

| | | |
|----|--------------------|--|
| PN | P型接头方式 (无接头) | |
| EN | E型接头方式 (无接头) | |
| QN | Q型接头方式 (无接头) | |
| LL | 接线方式 (含600mm接线) | |

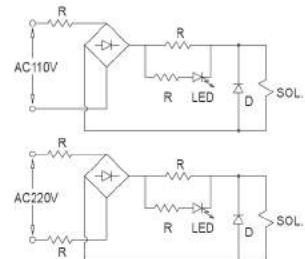
● 指示灯、短路电压保护回路

| | |
|---|------------------------|
| - | 标准型 (无极型) |
| Z | 有极型指示灯 - 带有二极管 (DC) |
| S | 无极型指示灯 - 带有短路保护回路 (DC) |

DC回路图



AC回路图



接头型号表示方法

CA2 - V4 - 6

接头 Ass'y

● 接线长度

| | |
|----|----------|
| - | 300 mm |
| 6 | 600 mm |
| 10 | 1,000 mm |
| 15 | 1,500 mm |
| 20 | 2,000 mm |
| 25 | 2,500 mm |
| 30 | 3,000 mm |
| 50 | 5,000 mm |

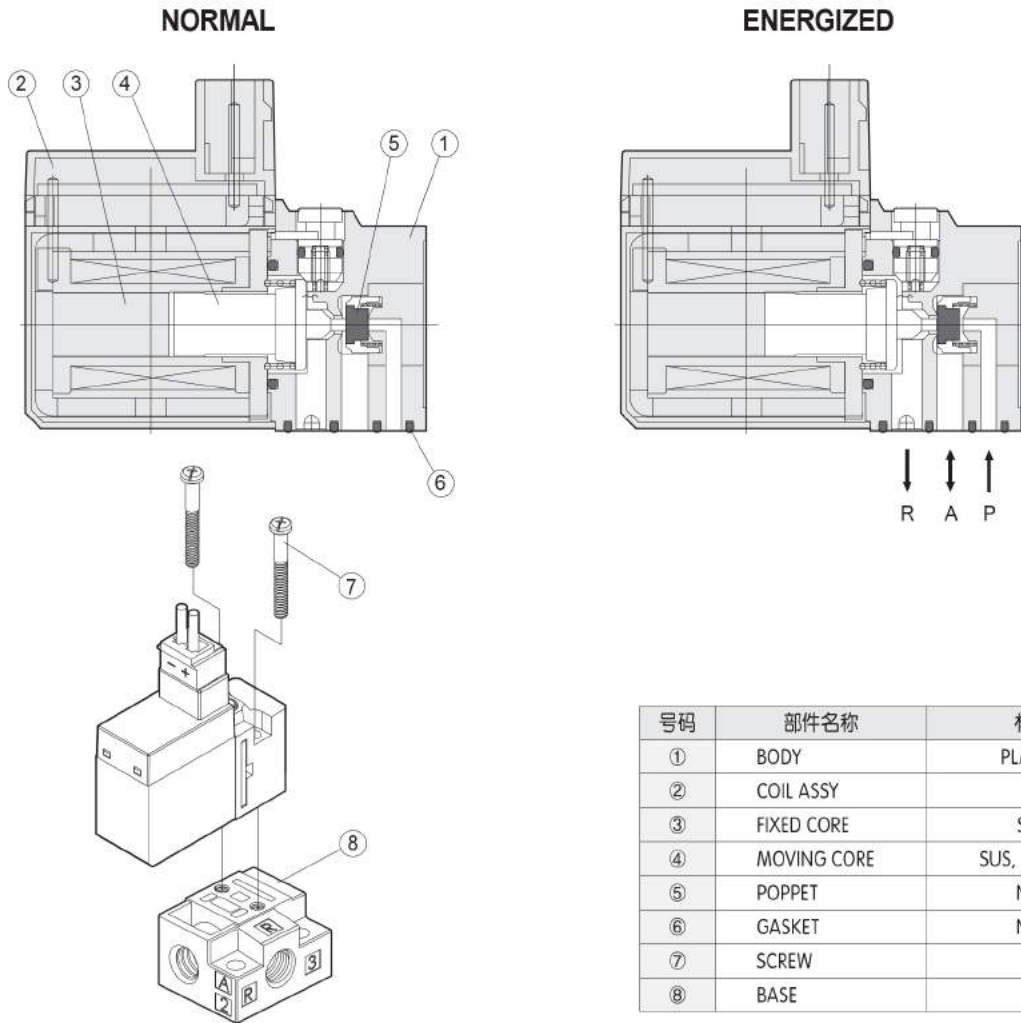
规定电压 ●

| | |
|----|---------|
| V1 | AC 110V |
| V2 | AC 220V |
| V4 | DC电压 |

使用范例

| | | | | | | | |
|---------------------------|-----------------------------|----------------------------|-------------------------------|---|---|--------------------------------------|-------------------------------------|
| <p>V290-□</p> <p>吹气用阀</p> | <p>V290-□</p> <p>用于单动气缸</p> | <p>V280-□</p> <p>用于真空阀</p> | <p>V290-□</p> <p>用于控制气控阀用</p> | <p>V280V-□</p> <p>3-port Valve (Normally Closed Type)</p> | <p>V280V-□</p> <p>3-port Valve (Normally Open Type)</p> | <p>V280V-□</p> <p>Selector Valve</p> | <p>V280V-□</p> <p>Divider Valve</p> |
|---------------------------|-----------------------------|----------------------------|-------------------------------|---|---|--------------------------------------|-------------------------------------|

V290 (常闭型)



| 号码 | 部件名称 | 材质 |
|----|-------------|--------------|
| ① | BODY | PLASTIC |
| ② | COIL ASSY | - |
| ③ | FIXED CORE | SUS |
| ④ | MOVING CORE | SUS, PLASTIC |
| ⑤ | POPPET | NBR |
| ⑥ | GASKET | NBR |
| ⑦ | SCREW | - |
| ⑧ | BASE | Zn |

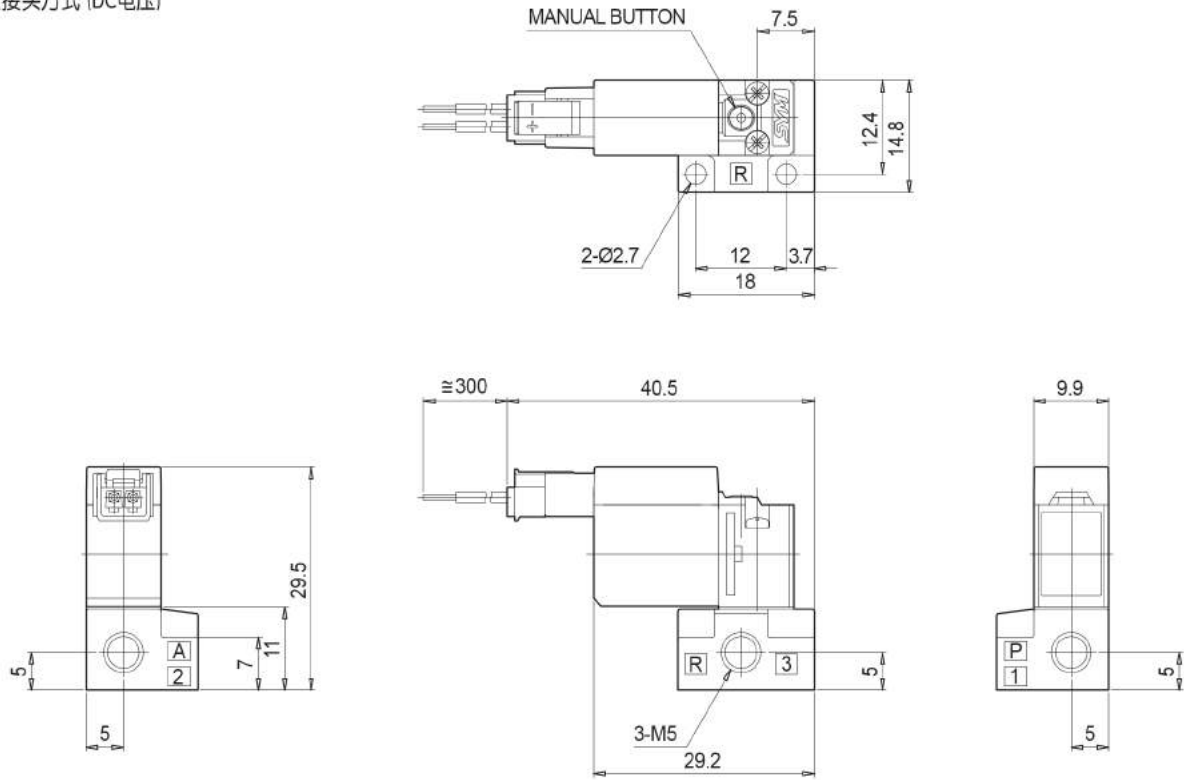
规格

| 项目 | 型号 | V290 | V290U | V280 | V280V ^{注3)} |
|-----------|-------------|---|--|---|---|
| 阀门构造 | | 直动式 | | | |
| 使用流体 | | 空气、惰性气体 | | | |
| 使用压力 | | 0~0.7 MPa (0~7.1 kgf/cm ²) | 0~0.6 MPa ^{注1)} (0~6.0 kgf/cm ²) | 0~0.7 MPa (0~7.1 kgf/cm ²) | -100 kPa~0.2 MPa (-0.1~2.0 kgf/cm ²) |
| 有效截面积 | P(1) → A(2) | 0.3 mm ² (Cv 0.018) | 0.5 mm ² (Cv 0.028) | 0.2 mm ² (Cv 0.011) | 0.3 mm ² (Cv 0.018) |
| | A(2) → R(3) | 0.4 mm ² (Cv 0.024) | 0.5 mm ² (Cv 0.028) | 0.2 mm ² (Cv 0.011) | 0.4 mm ² (Cv 0.024) |
| 周围使用流体温度 | | 最高50℃ ^{注2)} | | | |
| 反应时间 | | 5 ms以下 | | | |
| 供油 | | 不必要 | | | |
| 手动操作 | | 按键式 | | | |
| 耐冲击 / 耐振动 | | 150/30 (m/s ²) | | | |
| 保护构造 | | 防尘 | | | |
| 线圈规定电压 | | DC 6V, 12V, 24V / AC 110V, 220V | | DC 6V, 12V, 24V | DC 6V, 12V, 24V / AC 110V, 220V |
| 容许电压变动范围 | | 规定电压±10% | | | |
| 线圈绝缘种类 | | B种方式 (130℃) | | | |
| 消费电力 | | DC: 1W/AC 110V: 1.0VA / AC 220V: 2.0VA | | | |

注1) 高压规格 (0~0.7 MPa, 消费电力 DC: 1.4W)需要定制。 注2) 5℃以下的低温环境中一定要注意防止结露和结冰。 注3) V280V是真空用电磁阀使用方法请参考第2页。

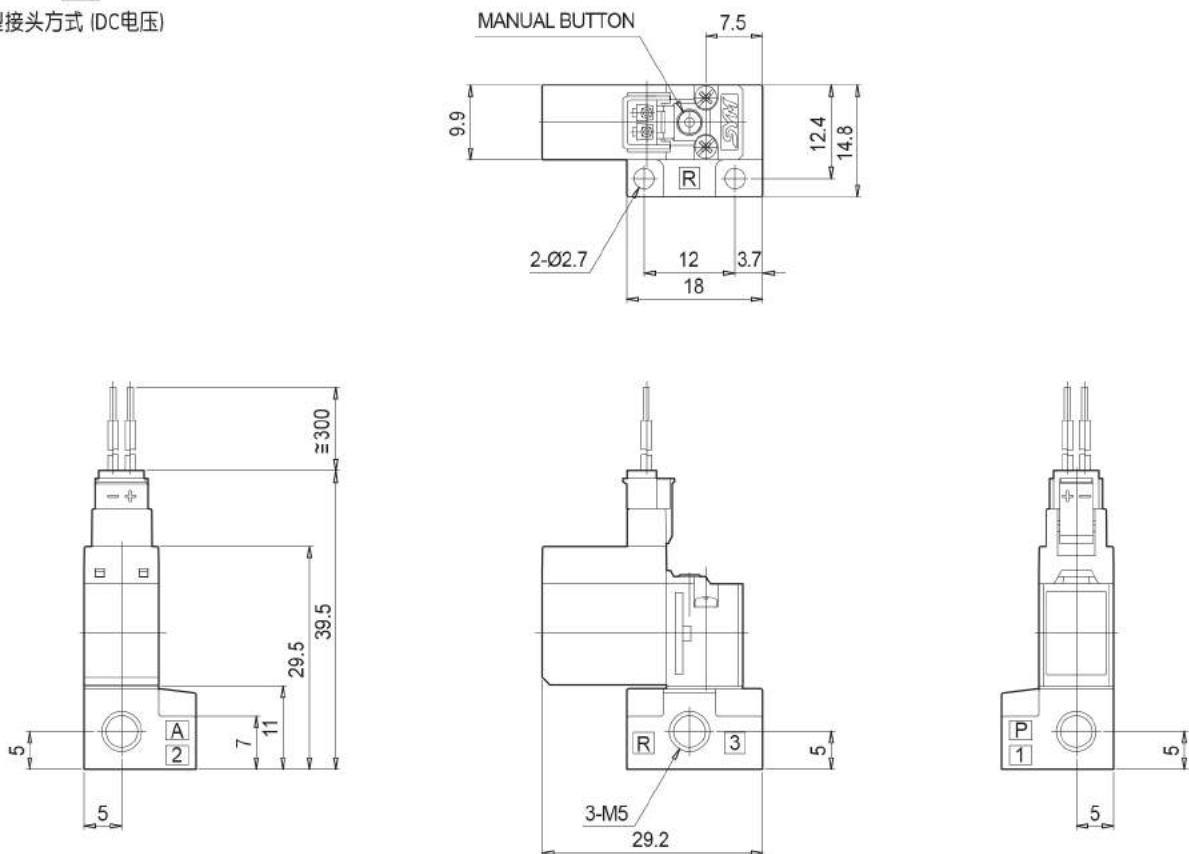
V290-4 P-M5

P型接头方式 (DC电压)



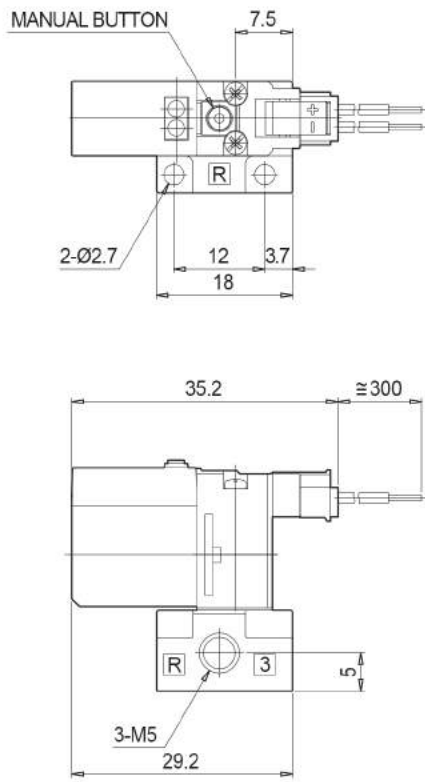
V290-4 E-M5

E型接头方式 (DC电压)



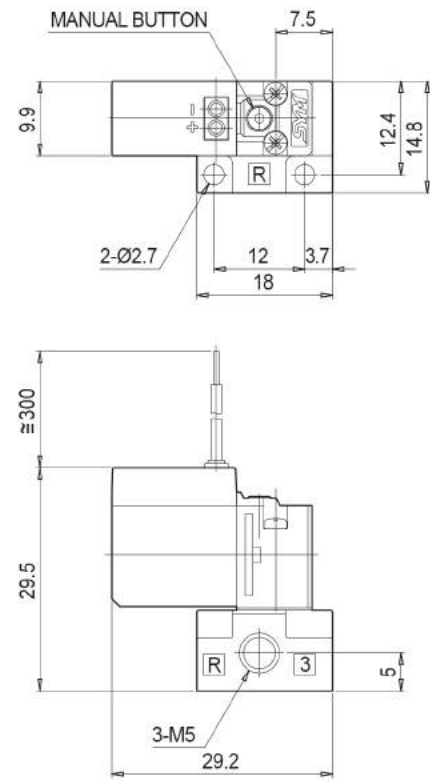
V290-4 Q-M5

Q型接头方式 (DC电压)



V290-4 L-M5

接线方式 (DC电压)



V290-2 E-M5

E型接头方式 (AC电压)

