

V290 시리즈

3포트 솔레노이드 밸브/직동 포펫

기종 표시방법

V 2 9 0 - 4 P - M5

● 관접속구경

-	서브베이스 없음
M5	서브베이스 있음

● 전환방식

8	평상시 열림형	
9	평상시 닫힘형	

● 정격전압

1	AC 110V
2	AC 220V
3	DC 12V
4	DC 24V
6	DC 6V
9	특수전압

● 사용타입

-	표준형
U	대유량형
V	진공용

* 진공용은 V280V만 있습니다.

● 배선방식

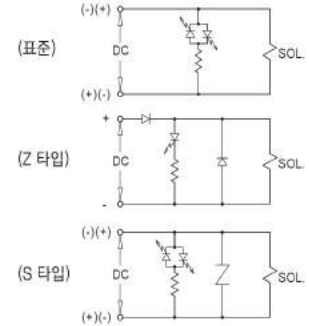
* AC전압의 제품은 E형 타입만 있습니다.

P	P형 플러그 콘넥터방식 (300 mm 리드선 포함)	PN	P형 플러그 콘넥터방식 (콘넥터 없음)
E	E형 플러그 콘넥터방식 (300 mm 리드선 포함)	EN	E형 플러그 콘넥터방식 (콘넥터 없음)
Q	Q형 플러그 콘넥터방식 (300 mm 리드선 포함)	QN	Q형 플러그 콘넥터방식 (콘넥터 없음)
L	리드선방식 (300 mm 리드선 포함)	LL	리드선방식 (600 mm 리드선)

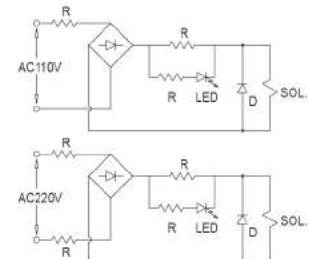
● 램프, 서지전압 보호회로

-	표준타입 (무극성)
Z	유극성램프 - 다이오드 부착 (DC)
S	무극성램프 - 서지보호회로 부착 (DC)

■ DC 회로도



■ AC 회로도



콘넥터 기종 표시방법

CA2 - V4 - 6

콘넥터 Ass'y

● 정격전압

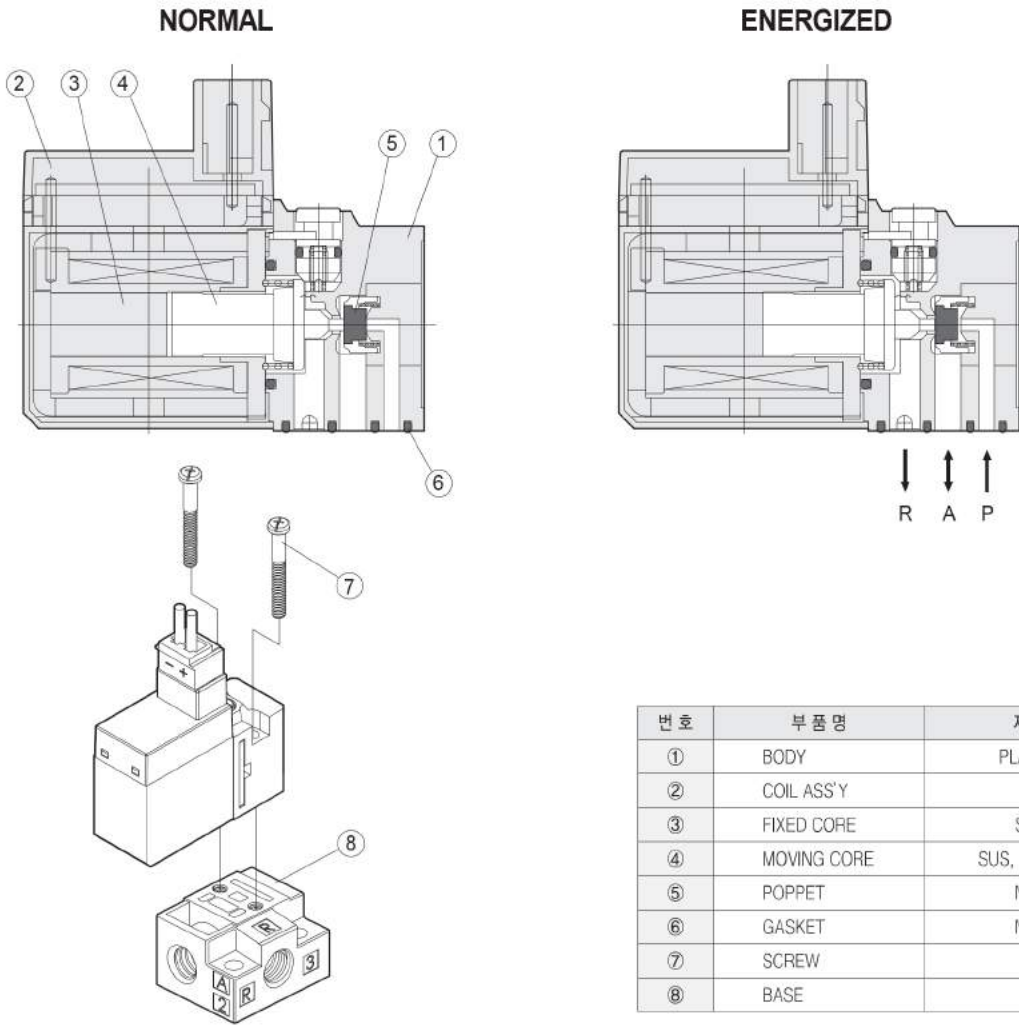
V1	AC 110V
V2	AC 220V
V4	DC 전압

-	300 mm
6	600 mm
10	1,000 mm
15	1,500 mm
20	2,000 mm
25	2,500 mm
30	3,000 mm
50	5,000 mm

사용예

V290-□ 에어블로우	V290-□ 단동 실린더 동작	V280-□ 진공용 밸브	V290-□ 에어파일럿 밸브 제어용	V280V-□ 3-port Valve (Normally Closed Type)	 3-port Valve (Normally Open Type)	 Selector Valve	 Divider Valve
---------------------	-------------------------	----------------------	----------------------------	-------------------------------------------------------	------------------------------------------	--------------------	-------------------

V290 (평상시 닫힘형)



번호	부품명	재질
①	BODY	PLASTIC
②	COIL ASS'Y	-
③	FIXED CORE	SUS
④	MOVING CORE	SUS, PLASTIC
⑤	POPPET	NBR
⑥	GASKET	NBR
⑦	SCREW	-
⑧	BASE	Zn

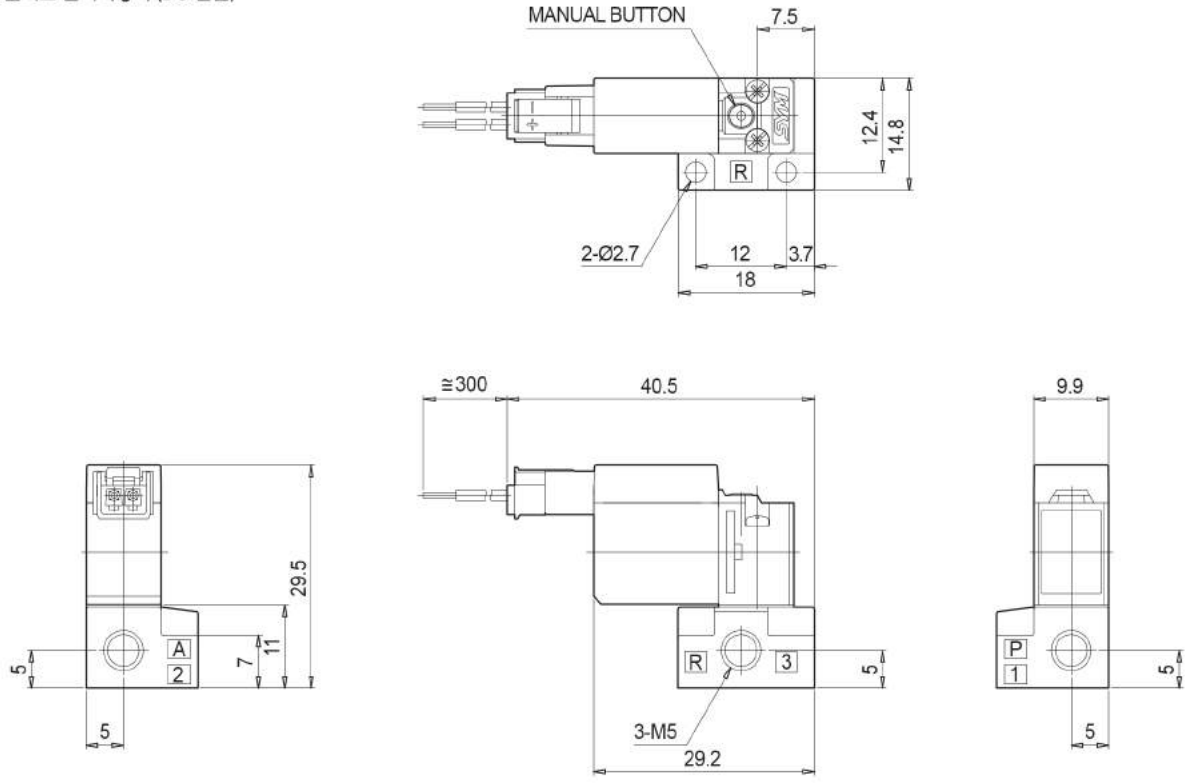
■ 사양

항목		기종	V290	V290U	V280	V280V ^{주3)}
밸브 구조	직동 포펫방식					
사용 유체	공기, 불활성 가스					
사용 압력			0~0.7 MPa (0~7.1 kgf/cm ²)	0~0.6 MPa ^{주1)} (0~6.0 kgf/cm ²)	0~0.7 MPa (0~7.1 kgf/cm ²)	-100 kPa~0.2 MPa (-0.1~2.0 kgf/cm ²)
유효 단면적	P(1) → A(2)		0.3 mm ² (Cv 0.018)	0.5 mm ² (Cv 0.028)	0.2 mm ² (Cv 0.011)	0.3 mm ² (Cv 0.018)
	A(2) → R(3)		0.4 mm ² (Cv 0.024)	0.5 mm ² (Cv 0.028)	0.2 mm ² (Cv 0.011)	0.4 mm ² (Cv 0.024)
주위 및 사용 유체 온도	최고 50℃ ^{주2)}					
응답 시간	5 ms 이하					
급유	불필요					
수동 조작	누름식					
내 충격 / 내 진동	150/30 (m/s ²)					
보호 구조	방진					
코일 정격 전압	DC 6V, 12V, 24V / AC 110V, 220V			DC 6V, 12V, 24V		DC 6V, 12V, 24V / AC 110V, 220V
허용 전압 변동	정격전압의 ±10%					
코일 절연의 종류	B종 상당 (130℃)					
소비 전력	DC: 1W / AC 110V: 1.0VA / AC 220V: 2.0VA					

주1) 고압사양(0~0.7 MPa, 소비전력 DC: 1.4W)은 주문생산품입니다.
 주2) 5℃ 이하의 저온환경에서는 반드시 결로 및 동결의 방지대책이 필요합니다.
 주3) V280V는 진공용 유니버설 타입의 밸브입니다.

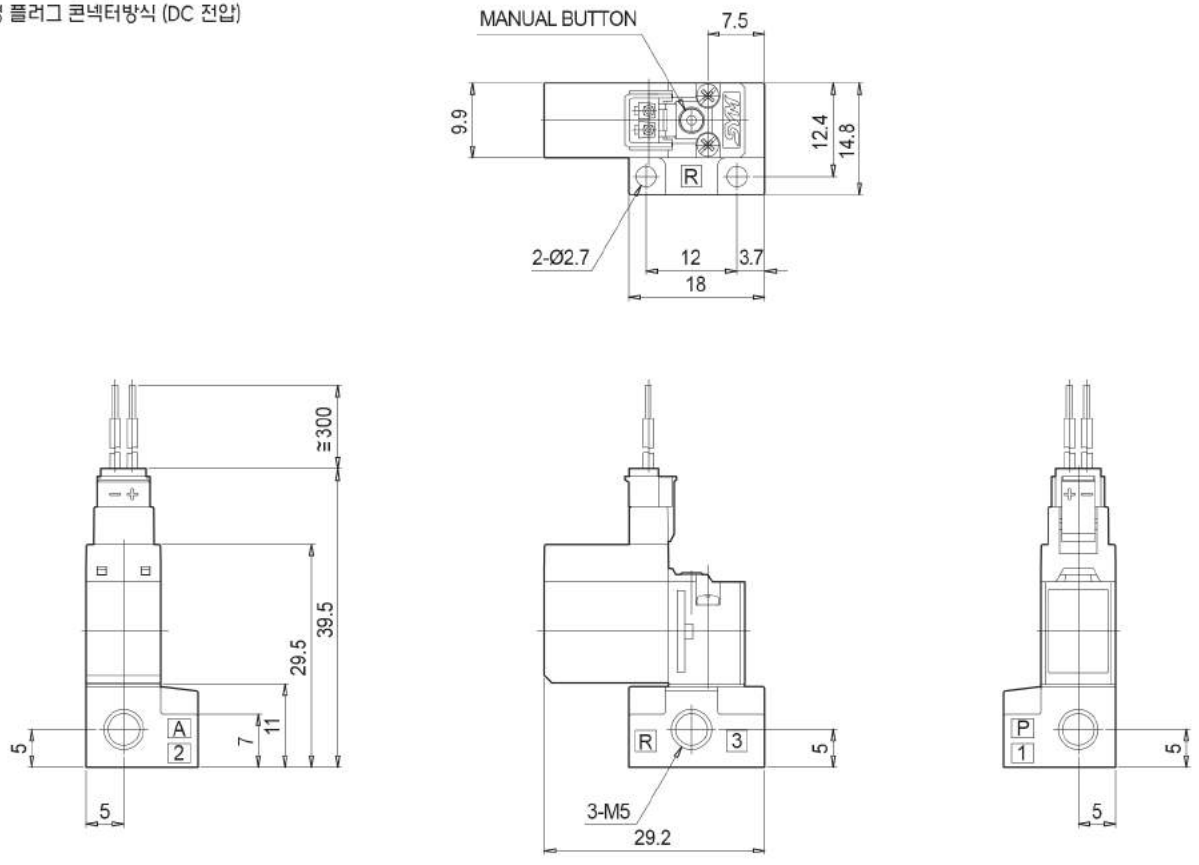
V290-4 P-M5

P형 플러그 콘넥터방식 (DC 전압)



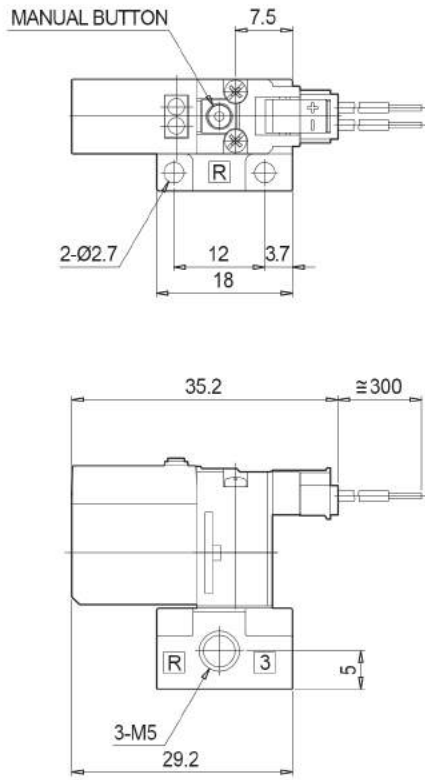
V290-4 E-M5

E형 플러그 콘넥터방식 (DC 전압)



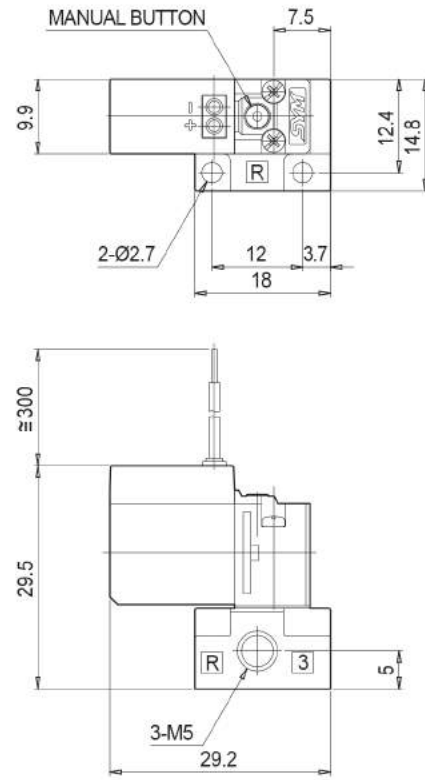
V290-4 Q-M5

Q형 플러그 콘넥터방식 (DC 전압)



V290-4 L-M5

리드선방식 (DC 전압)



V290-2 E-M5

E형 플러그 콘넥터방식 (AC 전압)

